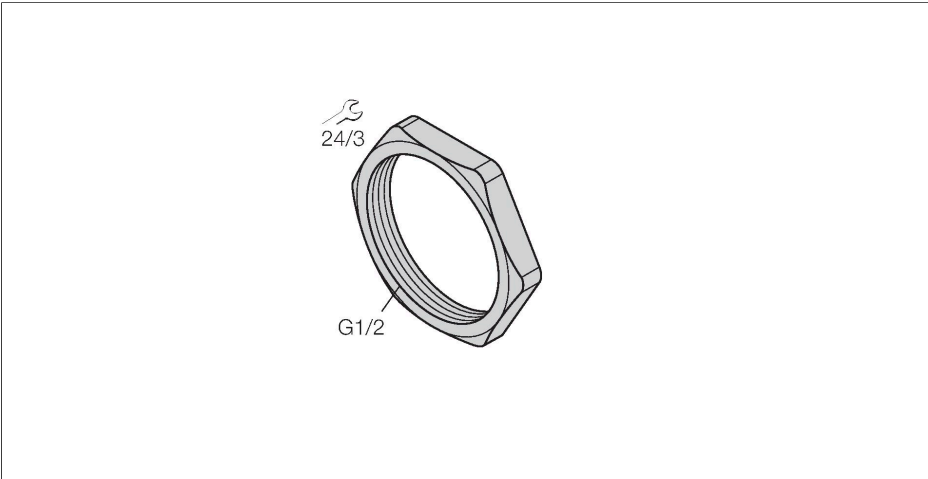


LOCKNUT G1/2"

accessoires pour systèmes de bus de terrain – contre-écrou 1/2" pour filetage G, VPE 100 pcs.



Caractéristiques

■ contre-écrou 1/2" pour filetage G

Données techniques

Type	LOCKNUT G1/2"
N° d'identification	6900493
Contacts	métal, doré
Corps isolant	Plastique, Noir
Durée de vie mécanique	> 100 Cycles de couplage et de découplage
Degré de pollution	3
Type de protection	IP67, (vissé)
Protocole réseau	DeviceNet CANopen
Résistance d'isolation	$\geq 10^8 \Omega$
Résistance transversale	$\leq 5 \text{ m}\Omega$
Caractéristiques mécaniques et chimiques	