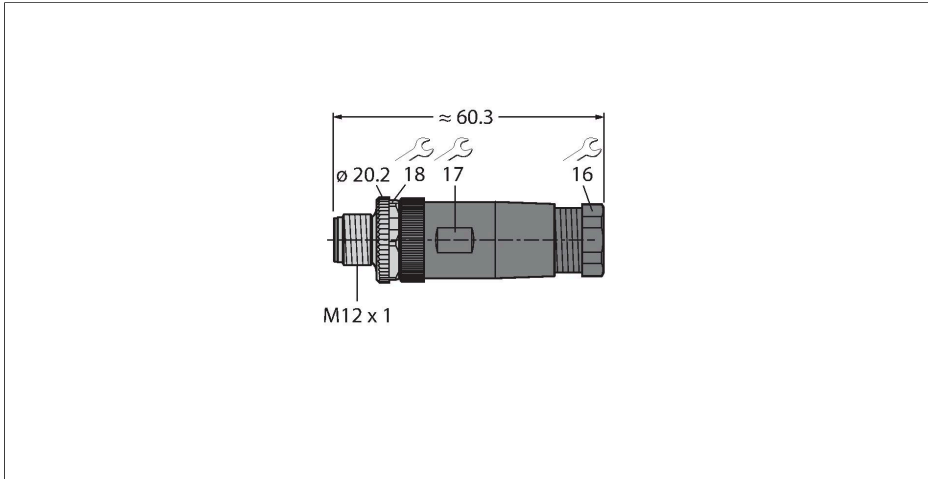


# BS8181-0

## Connecteur confectionnable

### Connecteur mâle M12 × 1, droit

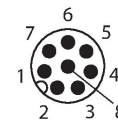


#### Caractéristiques



- Codage A
- Ecrou de serrage métallique
- raccordement par bornes à vis
- 8 pôles
- filetage PG9
- diamètre de ligne 6.0 ... 8.0 mm

#### Configuration de contact



#### Données techniques

Type	BS8181-0
N° d'identification	6901004
Connecteur A	Connecteur mâle, M12x1, Droit, Codage A
Nombre de pôles	8
Contacts	CuZn, doré
Corps isolant	Plastique, PA, Noir
Corps de manchon	Plastique, PA, Noir
Écrou/vis de serrage	fonte de zinc, GD-Zn, nickelé
Joint filetage	plastique, FPM/FKM
Filetage	PG9
Diamètre extérieur du câble	6...8 mm
Section conducteur/section raccordable	0.14...0.5 mm <sup>2</sup>
Type de connexion	raccordement par vis/bornes
Durée de vie mécanique	> 100 Cycles de couplage et de découplage
Type de protection	IP67, (vissé)
<b>Caractéristiques électriques à +20°C</b>	
Tension nominale	60 V
Intensité maximale admissible	2 A
Résistance d'isolation	≥ 10 <sup>8</sup> Ω
Résistance transversale	≤ 3 mΩ
<b>Caractéristiques mécaniques et chimiques</b>	
En état de repos	-40...+85 °C