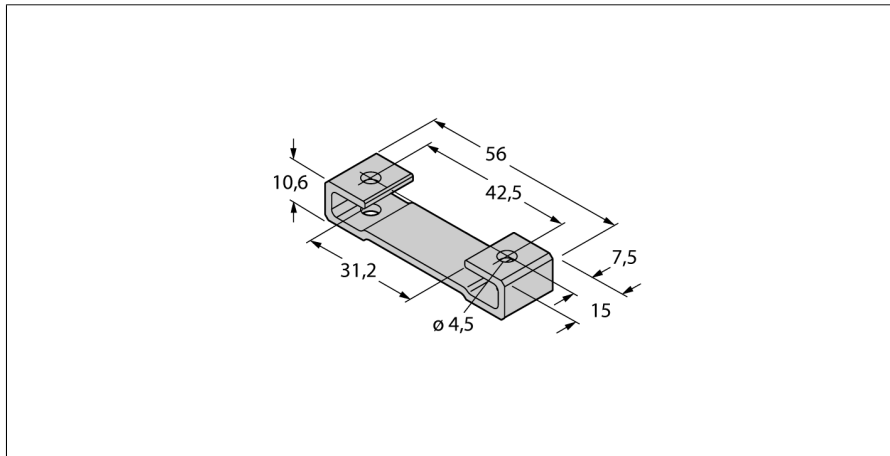


Accessoires
bride de montage
pour les détecteurs de positionnement linéaire LI-Q25L
M2-Q25L



- Socle de montage pour détecteurs de positionnement linéaire Q25L
- aluminium anodisé
- unité d'emballage: 2 pièces
- couple de serrage recommandé: 3 Nm

Type	M2-Q25L
No. d'identité	6901046
Dimensions	56 x 15.2 x 10 mm