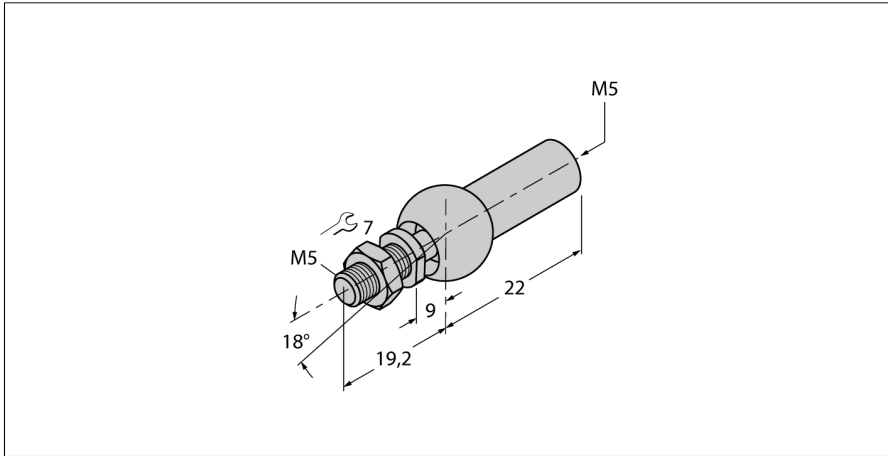


Accessoires
articulation axiale pour transmetteur de position guidé
AB-M5

- articulation axiale pour filetage M5



Type	AB-M5
No. d'identité	6901057
Matériau de boîtier	métal