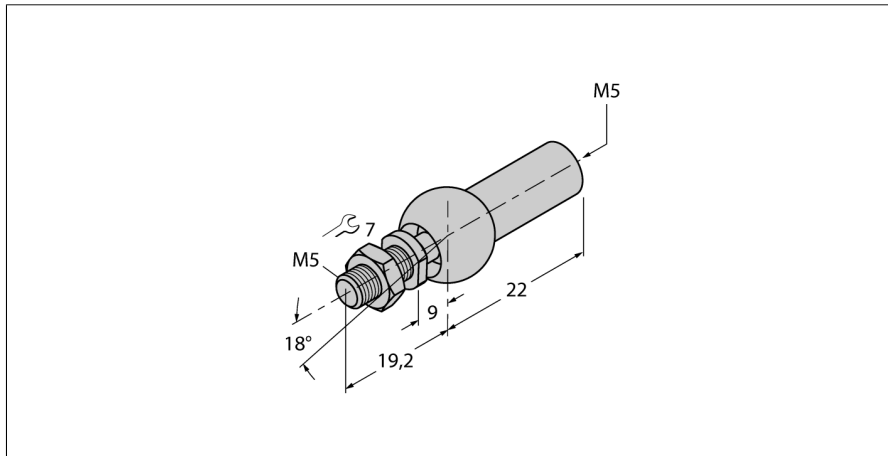


Accessoires

articulation axiale pour transmetteur de position guidé ABVA-M5



- articulation axiale pour filetage M5
- acier inoxydable, 1.4305

Type	ABVA-M5
No. d'identité	6901058

Matériau de boîtier	acier inoxydable
---------------------	------------------