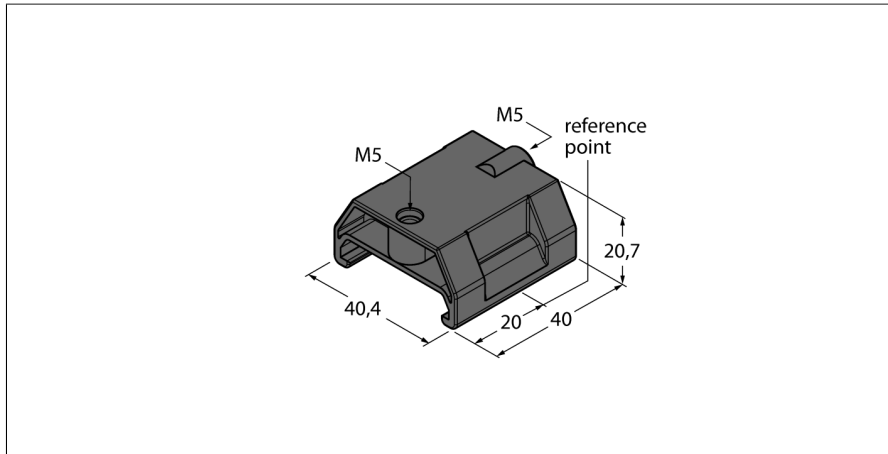


Accessoires

Transmetteur de position pour les détecteurs de positionnement linéaire LI-Q25L P7-LI-Q25L



- transmetteur de position guidé
- cet outil est guidé dans la rainure de guidage du détecteur

Type	P7-LI-Q25L
N° d'identification	6901087
Matériau de boîtier	Plastique