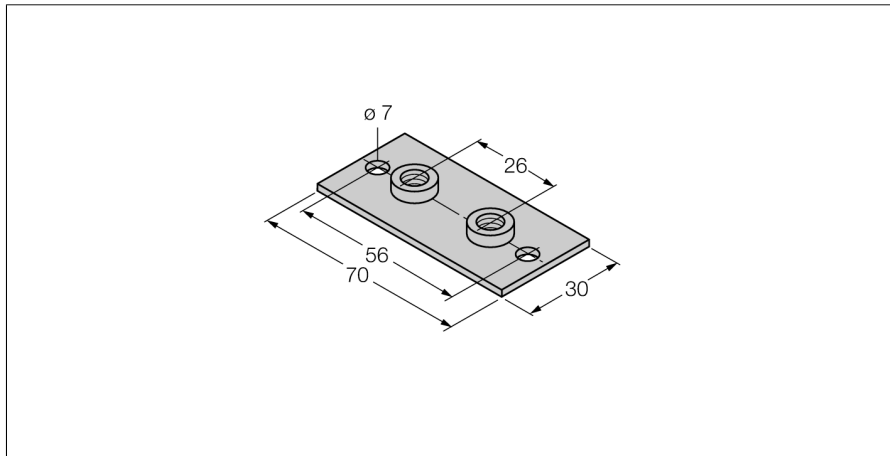


## Accessoires

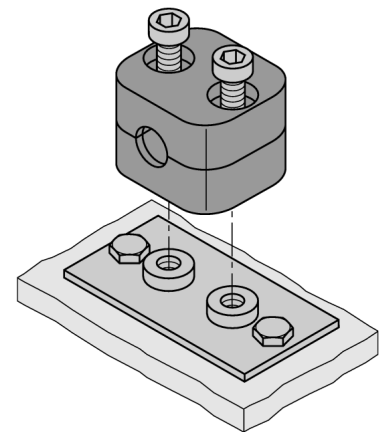
### Plaque de soudure pour brides de fixation BSS-SPV2



- **Plaque de soudure pour brides de fixation**
- **matériau: métal, A 37**

#### Description générale

La gamme des brides de fixation se compose respectivement de deux plaquettes y compris deux boulons à six pans creux. Optionnellement des plaques de soudure correspondantes comprenant des trous de forage supplémentaires peuvent être utilisées. Des écrous de rail symétrique correspondants sont disponibles pour le montage sur rail symétrique.



<b>Type</b>	BSS-SPV2
No. d'identité	6901316
<b>Dimensions</b>	30 x 70 mm
Matériau de boîtier	métal, A 37