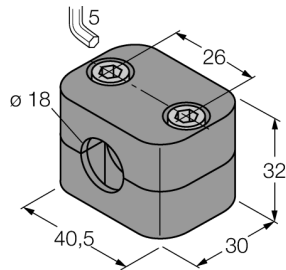


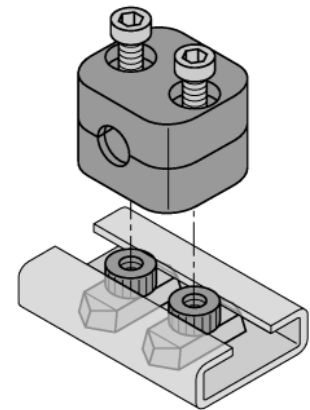
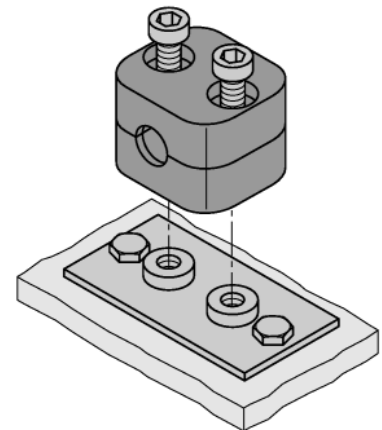
Accessoires
Bride de fixation
BSS-18



- accessoires de montage pour les détecteurs du format M18 x 1
- polypropylène plastique

Description générale

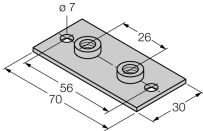
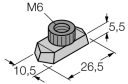
La gamme se compose respectivement de deux plaquettes y compris deux boulons à six pans creux. Eventuellement on peut utiliser des plaquettes à soudure ou des écrous pour rail symétrique pour le montage (à commander séparément).



| | |
|----------------------------------------------|-----------------------------------|
| Type | BSS-18 |
| No. d'identité | 6901320 |
| Format | accessoires pour tube fileté, M18 |
| Dimensions | 30 x 40,5 x 32 mm |
| Matériau de boîtier | Plastique, PP, vert |
| Couple de serrage max. de l'écrou de boîtier | 1 Nm |
| Fait partie de la livraison | 2 x boulon à six pans creux, M6 |

Accessoires
Bride de fixation
BSS-18

Accessoires

| Type | No. d'identité | | Dimensions |
|---------------|----------------|-----------------------------------------------------------------------------------------|-------------------------------------------------------------------------------------|
| BSS-SPV2 | 6901316 | Plaque de soudure pour brides de fixation BSS |  |
| BSS-TSM 2 pcs | 6901323 | Écrou de rail symétrique pour brides de fixation BSS, pour montage sur rail standardisé |  |