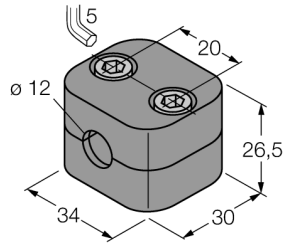


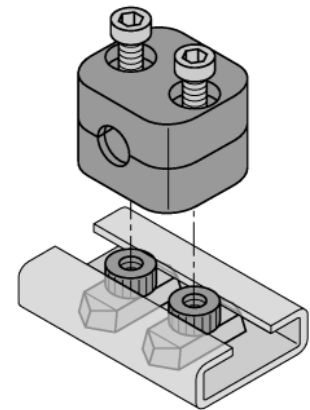
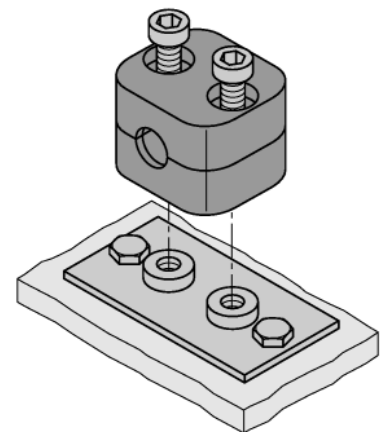
**Accessoires**  
**Bride de fixation**  
**BSS-12**



- **Bride de fixation pour détecteurs du format M12 x1**
- **polypropylène plastique**

**Description générale**

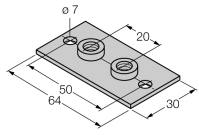
La gamme se compose respectivement de deux plaquettes y compris deux boulons à six pans creux. Eventuellement on peut utiliser des plaquettes à soudure ou des écrous pour rail symétrique pour le montage (à commander séparément).



<b>Type</b>	BSS-12
No. d'identité	6901321
<b>Format</b>	accessoires pour tube fileté, M12
Dimensions	30 x 34 x 26.5 mm
Matériau de boîtier	Plastique, PP, vert
Couple de serrage max. de l'écrou de boîtier	0.5 Nm
<b>Fait partie de la livraison</b>	2 x boulon à six pans creux, M6

**Accessoires**  
**Bride de fixation**  
**BSS-12**

**Accessoires**

Type	No. d'identi- té		Dimensions
BSS-SPV1	6901317	Plaque de soudure pour brides de fixation BSS	
BSS-TSM 2 pcs	6901323	Écrou de rail symétrique pour brides de fixation BSS, pour montage sur rail standardisé	