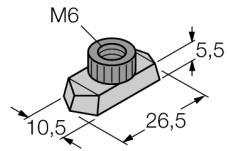


Accessoires

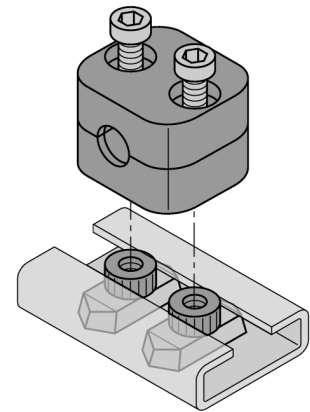
Écrou de rail symétrique pour brides de fixation BSS-TSM 2 pcs



- Écrou de rail symétrique pour brides de fixation
- pour rail symétrique type TS 11

Description générale

La gamme des brides de fixation se compose respectivement de deux plaquettes y compris deux boulons à six pans creux. Optionnellement des plaques de soudure correspondantes comprenant des trous de forage supplémentaires peuvent être utilisées. Des écrous de rail symétrique correspondants sont disponibles pour le montage sur rail symétrique.



Type	BSS-TSM 2 pcs
No. d'identité	6901323
Dimensions	26.5 x 10.5 mm
Matériau de boîtier	métal