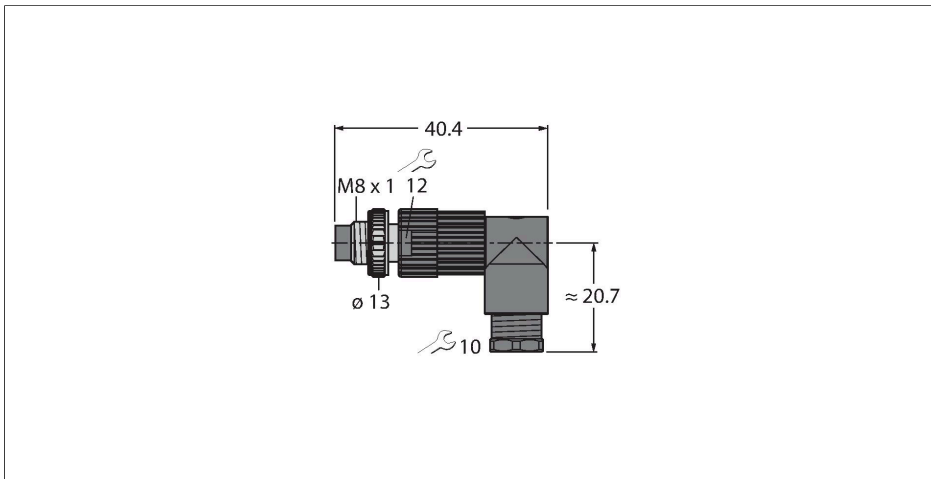


# HS5241-0

## Connecteur confectionnable

### Connecteur mâle M8 × 1/Ø 8 mm, coudé



#### Caractéristiques



- Ecrou de serrage métallique
- Indice de protection IP67
- Technique de pénétration
- 4 pôles
- - filetage métrique M9,5 x 1

#### Configuration de contact



#### Données techniques

Type	HS5241-0
N° d'identification	6902830
Connecteur A	Connecteur mâle, M8x1, coudé
Nombre de pôles	4
Contacts	CuZn, doré
Corps isolant	Plastique, PA, Noir
Corps de manchon	Plastique, PA, Noir
Écrou/vis de serrage	Zinc-aluminium, ZnAl, nickelé
Joint d'étanchéité	Plastique, FPM/FKM
Filetage	M9,5 × 1
Diamètre extérieur du câble	4...5 mm
Section conducteur/section raccordable	0.14...0.34 mm <sup>2</sup>
Type de connexion	raccordement par vis/bornes
Type de protection	IP67, (vissé)
<b>Caractéristiques électriques à +20°C</b>	
Tension nominale	50 V <sub>AC</sub> /60 V <sub>DC</sub>
Intensité maximale admissible	4 A
Résistance d'isolation	≥ 10 <sup>8</sup> Ω
Résistance transversale	≤ 5 mΩ
<b>Caractéristiques mécaniques et chimiques</b>	
Température ambiante (posé de manière fixe)	-25...+70 °C