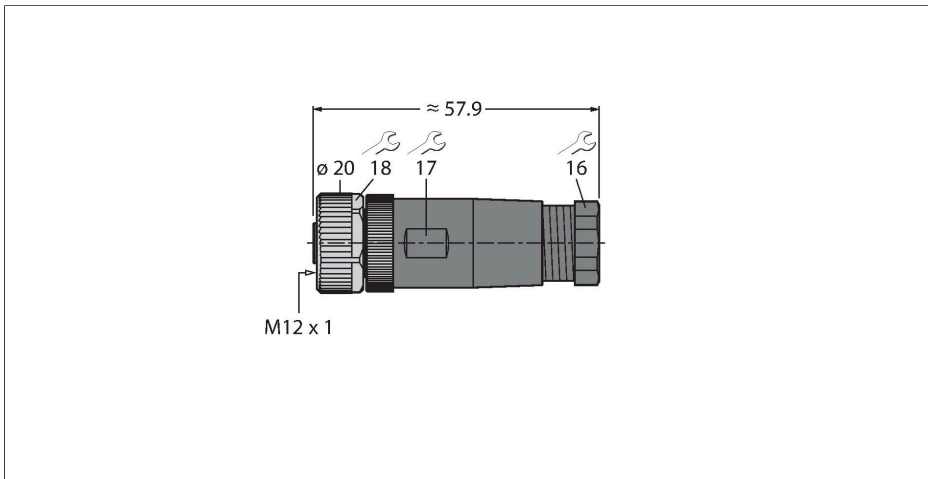


B8181-0

Connecteur confectionnable

Connecteur femelle M12 × 1, droit



Données techniques

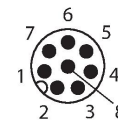
Type	B8181-0
N° d'identification	6904605
Connecteur A	Connecteur femelle, M12x1, Droit, Codage A
Nombre de pôles	8
Contacts	CuZn, doré
Corps isolant	Plastique, PA, Noir
Corps de manchon	Plastique, PA, Noir
Écrou/vis de serrage	fonte de zinc, GD-Zn, nickelé
Joint d'étanchéité	Plastique, FPM/FKM
Joint filetage	plastique, FPM/FKM
Filetage	PG9
Diamètre extérieur du câble	6...8 mm
Section conducteur/section raccordable	0.14...0.5 mm ²
Type de connexion	raccordement par vis/bornes
Durée de vie mécanique	> 50 Cycles de couplage et de découplage
Type de protection	IP67, (vissé)
Caractéristiques électriques à +20°C	
Tension nominale	60 V
Intensité maximale admissible	2 A
Résistance d'isolation	≥ 10 ⁸ Ω
Résistance transversale	≤ 3 mΩ

Caractéristiques



- Codage A
- Ecrou de serrage métallique
- raccordement par bornes à vis
- 8 pôles
- filetage PG9
- diamètre de ligne 6.0 ... 8.0 mm

Configuration de contact



Données techniques

Caractéristiques mécaniques et chimiques

En état de repos	-40...+85 °C
------------------	--------------
