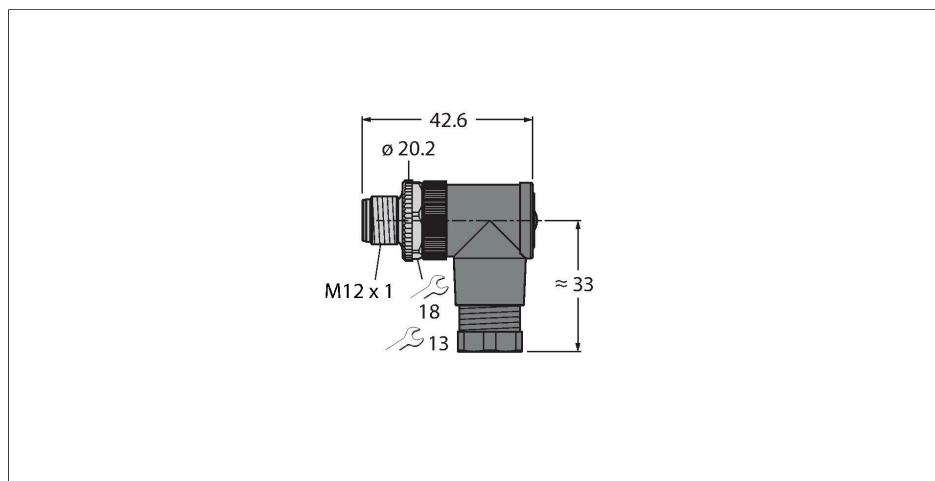


BS8251-0

Connecteur confectionnable

Connecteur mâle M12 × 1, coudé



Données techniques

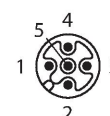
Type	BS8251-0
N° d'identification	6904612
Connecteur A	Connecteur mâle, M12x1, coudé, Codage A
Nombre de pôles	5
Contacts	CuZn, recouvert d'une couche optalloy
Corps isolant	Plastique, PA, Noir
Corps de manchon	Plastique, PA, Noir
Écrou/vis de serrage	fonte de zinc, GD-Zn, nickelé
Joint d'étanchéité	Plastique
Joint filetage	plastique, FPM/FKM
Filetage	PG7
Diamètre extérieur du câble	4...6 mm
Section conducteur/section raccordable	0.14...0.75 mm ²
Type de connexion	raccordement par vis/bornes
Durée de vie mécanique	> 50 Cycles de couplage et de découplage
Type de protection	IP67, (vissé)
Caractéristiques électriques à +20°C	
Tension nominale	60 V
Intensité maximale admissible	4 A
Résistance d'isolation	≥ 10 ⁸ Ω
Résistance transversale	≤ 8 mΩ
Caractéristiques mécaniques et chimiques	
Température ambiante (posé de manière fixe)	-40...+85 °C

Caractéristiques



- Codage A
- Ecrou de serrage métallique
- Certificat UL
- raccordement par bornes à vis
- Codage A
- 5 pôles
- filetage PG7
- diamètre de ligne 4.0 ... 6.0 mm

Configuration de contact



Données techniques

Homologations

Reconnu cULus
