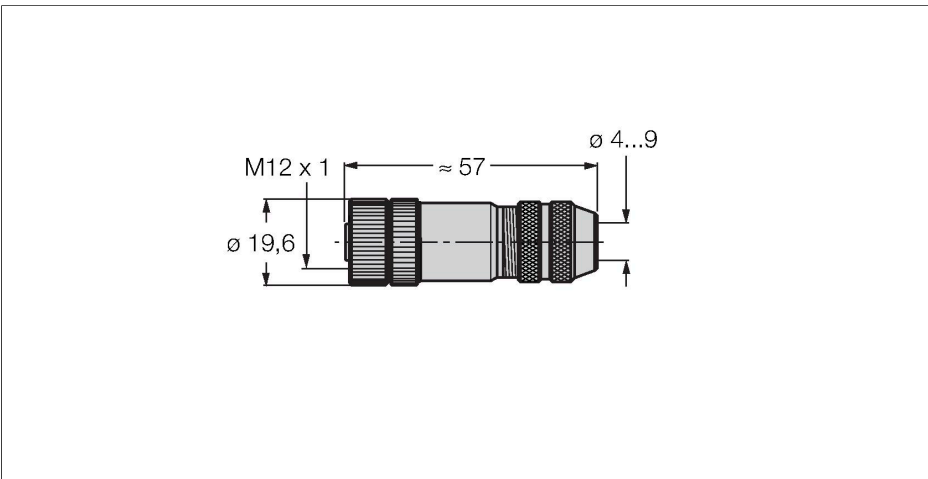


BMS8141-0/9

Connecteur confectionnable

Connecteur femelle M12 × 1, droit

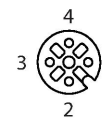


Caractéristiques



- blindage par ressort à blindage
- 4 pôles
- 4 pôles, droit, corps de manchon en laiton nickelé
- sortie de câble 4.0 ... 9,0 mm
- Pour utilisation dans des applications PRO-FIBUS-PA

Configuration de contact



Titre schéma de raccordement

Raccordement PROFIBUS-PA



Données techniques

Type	BMS8141-0/9
N° d'identification	6904702
Connecteur A	Connecteur femelle, M12x1, Droit, Codage A
Nombre de pôles	4
Contacts	CuZn, CuSnZn, recouvert d'une couche optalloy
Corps isolant	PA, Gris
Corps de manchon	métal, GD-ZnAL, nickelé, Gris
Écrou/vis de serrage	laiton, CuZn, nickelé
Joint d'étanchéité	Plastique, FKM/FPM
Filetage	PG9
Diamètre extérieur du câble	4...9 mm
Section conducteur/section raccordable	0.14...0.75 mm ²
Type de connexion	raccordement par vis/bornes
Type de protection	IP67, (vissé)
Protocole réseau	PROFIBUS-PA
Caractéristiques électriques à +20°C	
Tension nominale	125 V
Caractéristiques mécaniques et chimiques	
En état de repos	-25 °C