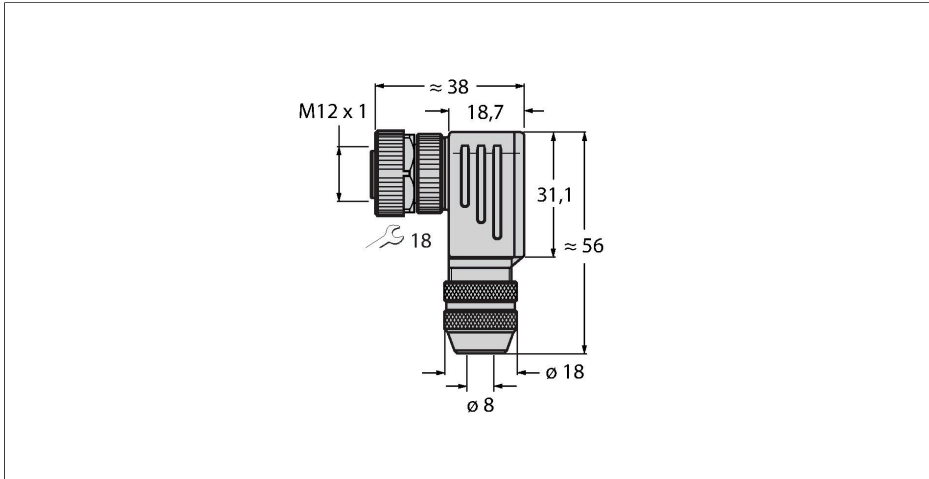


BMWS8251-0/9

Connecteur confectionnable

Connecteur femelle M12 × 1, coudé



Caractéristiques



- Pour utilisation dans des applications PRO-FIBUS-DP
- Jusqu'à 12 Mbit/s
- Blindage par ressort type iris
- Codage B
- Boîtier métallique
- raccordement par bornes à vis
- 5 pôles
- filetage PG9
- diamètre de ligne 6.0 ... 8.0 mm

Configuration de contact



Données techniques

Type	BMWS8251-0/9
N° d'identification	6904713
Connecteur A	Connecteur femelle, M12x1, coudé, Codage B
Nombre de pôles	5
Contacts	CuZn, doré
Corps isolant	Plastique, PA, Noir
Corps de manchon	fonte de zinc, GD-Zn, nickelé, Noir
Écrou/vis de serrage	fonte de zinc, GD-Zn
Joint d'étanchéité	Plastique, FPM/FKM
Filetage	PG9
Diamètre extérieur du câble	6...8 mm
Section conducteur/section raccordable	max. 0.75 mm ²
Type de connexion	raccordement par vis/bornes
Durée de vie mécanique	> 100 Cycles de couplage et de découplage
Type de protection	IP67, (vissé)
Protocole réseau	PROFIBUS-DP
Caractéristiques électriques à +20°C	
Tension nominale	125 V
Intensité maximale admissible	4 A
Résistance d'isolation	≥ 10 ⁸ Ω
Résistance transversale	≤ 3 mΩ

Données techniques

Caractéristiques mécaniques et chimiques

En état de repos	-25...+85 °C
------------------	--------------
