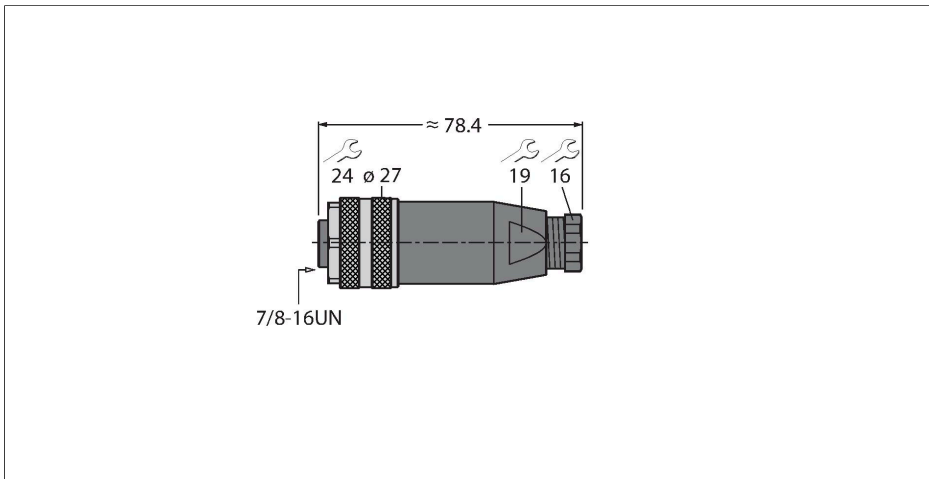


# B4151-0/9

## Accessoires pour systèmes de bus de terrain Connecteur femelle 7/8", droit



### Données techniques

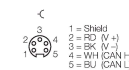
Type	B4151-0/9
N° d'identification	6904717
Remplacé	6914505
Connecteur A	Connecteur femelle, 7/8"-16 UN, Droit
Nombre de pôles	5
Contacts	métal, CuZn, doré
Corps isolant	Plastique, PA 66 (UL 94 HB), Noir
Corps de manchon	Plastique, PBT(UL 94 V0), Noir
Écrou/vis de serrage	fonte de zinc, GD-Zn, nickelé
Joint d'étanchéité	Plastique, NBR
Joint filetage	plastique, NBR
Filetage	PG9
Diamètre extérieur du câble	6...8 mm
Section conducteur/section raccordable	0.14...1.5 mm <sup>2</sup>
Type de connexion	raccordement par vis/bornes
Durée de vie mécanique	> 100 Cycles de couplage et de découplage
Degré de pollution	3
Type de protection	IP67
Protocole réseau	DeviceNet CANopen
Blindage	non
<b>Caractéristiques électriques à +20°C</b>	
Tension nominale	600 V
Intensité maximale admissible	9 A
Résistance transversale	≤ 3 mΩ

### Caractéristiques



- Pour une utilisation dans les applications DeviceNet™ et CANopen ainsi que pour l'alimentation en tension
- Raccordement par bornes à vis
- Écrou de serrage métallique
- Homologation UL
- 5 pôles
- Filetage PG9
- Diamètre de ligne 6,0...8,0 mm

### Configuration de contact



## Données techniques

### Caractéristiques mécaniques et chimiques

En état de repos	-25...+85 °C
En état de mouvement	-25...+85 °C
Homologations	Reconnu cULus