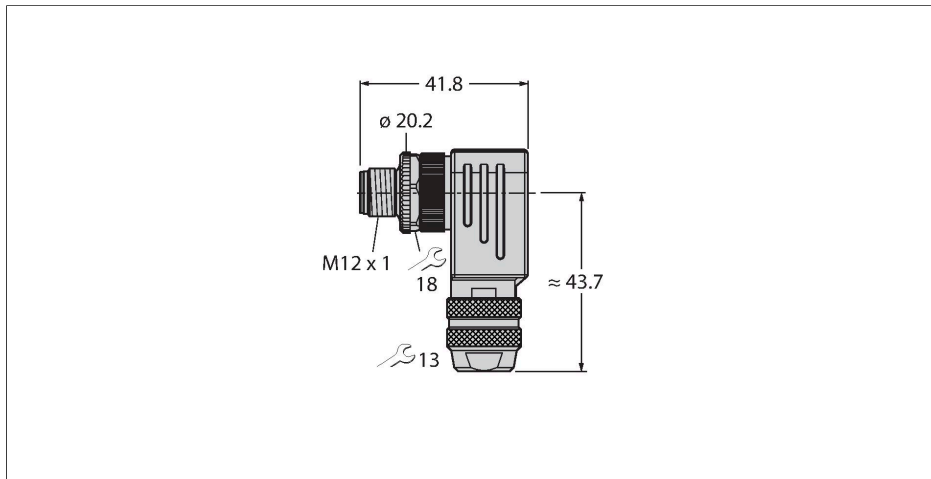


# BMSWS8251-8.5

## Connecteur confectionnable

### Connecteur mâle M12 × 1, coudé

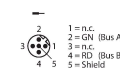


### Caractéristiques



- Pour utilisation dans des applications PRO-FIBUS-DP
- Jusqu'à 12 Mbit/s
- Blindage par ressort type iris
- Codage B
- Boîtier métallique
- raccordement par bornes à vis
- 5 pôles
- filetage métrique M18 x 1
- diamètre de câble 6.0 ... 8.5 mm

### Configuration de contact



### Données techniques

Type	BMSWS8251-8.5
N° d'identification	6904724
Connecteur A	Connecteur mâle, M12x1, coudé, Codage B
Nombre de pôles	5
Contacts	CuZn, doré
Corps isolant	Plastique, PA, Noir
Corps de manchon	laiton, CuZn, nickelé, Noir
Écrou/vis de serrage	fonte de zinc, GD-Zn, nickelé
Joint d'étanchéité	Plastique
Filetage	M18 × 1
Diamètre extérieur du câble	6...8.5 mm
Section conducteur/section raccordable	0.14...0.75 mm <sup>2</sup>
Type de connexion	raccordement par vis/bornes
Durée de vie mécanique	> 100 Cycles de couplage et de découplage
Type de protection	IP67, (vissé)
Protocole réseau	PROFIBUS-DP
Blindage	oui
<b>Caractéristiques électriques à +20°C</b>	
Tension nominale	125 V
Intensité maximale admissible	4 A
Résistance d'isolation	≥ 10 <sup>8</sup> Ω
Résistance transversale	≤ 5 mΩ

## Données techniques

### Caractéristiques mécaniques et chimiques

En état de repos -40...+85 °C

### Conseil

Conseil - Nous nous réservons le droit d'apporter des modifications techniques sans préavis.