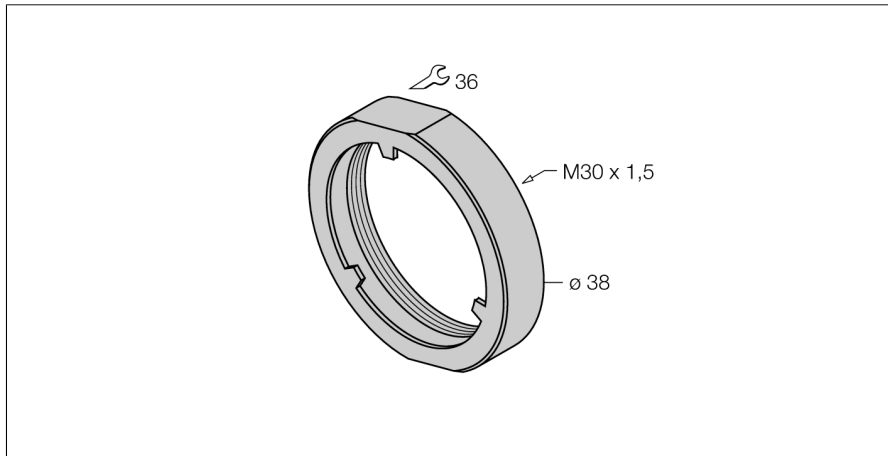


Accessoires

écrou antichoc

PN-M30



- écrou antichoc pour les détecteurs blindés de la famille aprox+
- pour les détecteurs tube fileté M30 x 1,5
- acier inoxydable A2 1.4305 (AISI 303)

Description générale

Les écrous antichocs sont vissés sur la tête de détecteur d'un détecteur aprox+ blindé, de sorte que la face active soit protégée de dommages. Par le collet de fixation il est assuré que la tête de détecteur est encastrée et que les contraintes mécaniques n'agissent pas sur la face frontale mais sur les écrous.

Type	PN-M30
No. d'identité	6905308
Format	accessoires pour tube fileté, M30
Matériau de boîtier	métal, 1.4305 (AISI 303)

