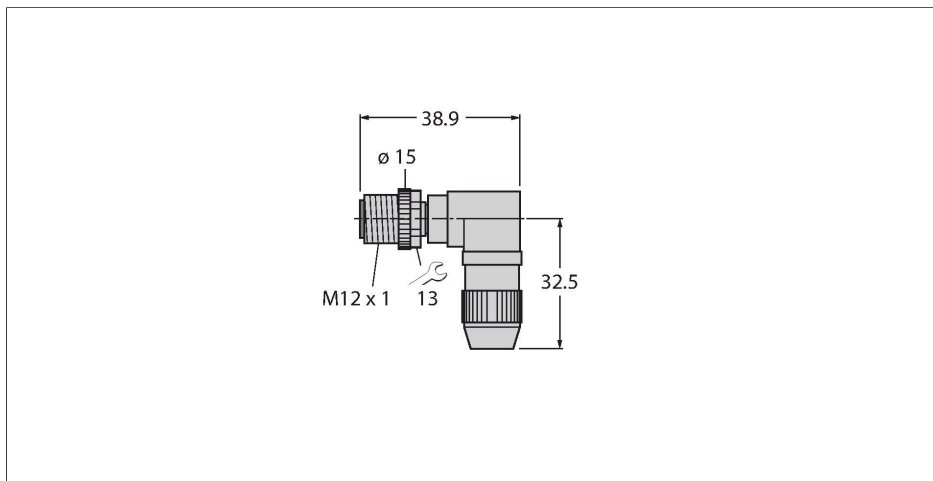


HAS8241-0

Connecteur confectionnable

Connecteur mâle M12 × 1, coudé

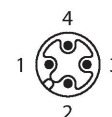


Caractéristiques



- Ecrou de serrage métallique
- Indice de protection IP67
- technique rapide de raccords autodé-
dants
- codage A
- 4 pôles
- filetage métrique M12 x 1
- diamètre de ligne 4.0 ... 5.1 mm

Configuration de contact



Données techniques

Type	HAS8241-0
N° d'identification	6905400
Connecteur A	Connecteur mâle, M12x1, coudé, Coda- ge A
Nombre de pôles	4
Contacts	CuZn, doré
Corps isolant	Plastique, PA, Noir
Corps de manchon	Plastique, PA, Noir
Écrou/vis de serrage	laiton, CuZn, nickelé
Joint filetage	plastique, FPM/FKM
Filetage	M12 × 1
Diamètre extérieur du câble	4...5.1 mm
Section conducteur/section raccordable	0.25...0.5 mm ²
Type de connexion	raccordement par vis/bornes
Type de protection	IP67, (vissé)
Caractéristiques électriques à +20°C	
Tension nominale	32 V
Intensité maximale admissible	4 A
Résistance d'isolation	≥ 10 ⁶ Ω
Résistance transversale	≤ 5 mΩ
Caractéristiques mécaniques et chi- miques	
Température ambiante (posé de manière fixe)	-5...+50 °C