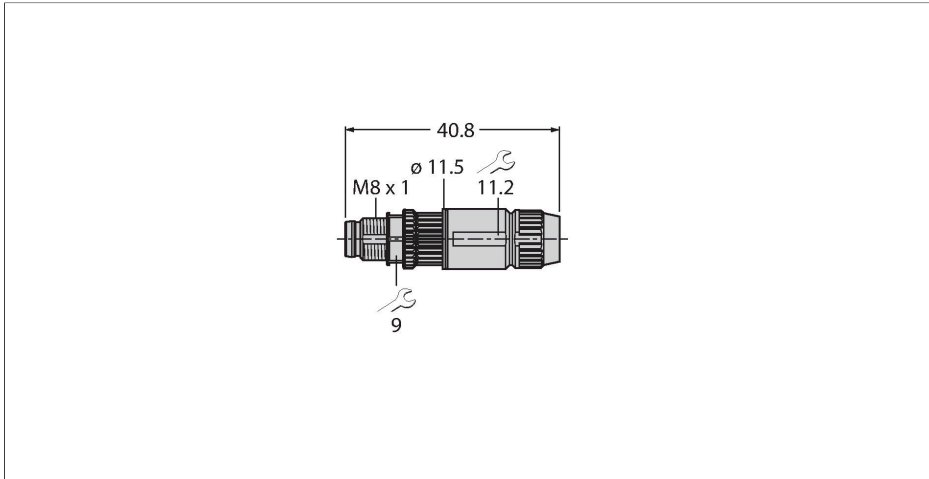


# HAS5141-0

## Accessoires pour détecteurs et actionneurs – Connecteur confectionnable

### Connecteur mâle M8 × 1 / Ø 8 mm, droit



#### Données techniques

Type	HAS5141-0
N° d'identification	6905403
Connecteur A	Connecteur mâle, M8x1, Droit
Nombre de pôles	4
Contacts	CuZn, doré
Corps isolant	Plastique, PA, Noir
Corps de manchon	PA, Noir
Écrou/vis de serrage	laiton, CuZn
Joint filetage	plastique, FPM/FKM
Diamètre extérieur du câble	min. 2.5...5.1 mm
Section conducteur/section raccordable	0.14...0.34 mm <sup>2</sup>
Type de connexion	raccordement par technique à borne guillotine
Type de protection	IP67, (vissé)
Blindage	non
<b>Caractéristiques électriques à +20°C</b>	
Tension nominale	32 V
Intensité maximale admissible	4 A
Résistance d'isolation	≥ 10 <sup>8</sup> Ω
Résistance transversale	≤ 5 mΩ
<b>Caractéristiques mécaniques et chimiques</b>	
En état de repos	-5 °C...+50 °C

#### Caractéristiques



- écrou de serrage métallique
- mode de protection IP67
- technique rapide de raccords autodéroulants
- 4 pôles
- diamètre de ligne 2.5 ... 5.1 mm

#### Configuration de contact

