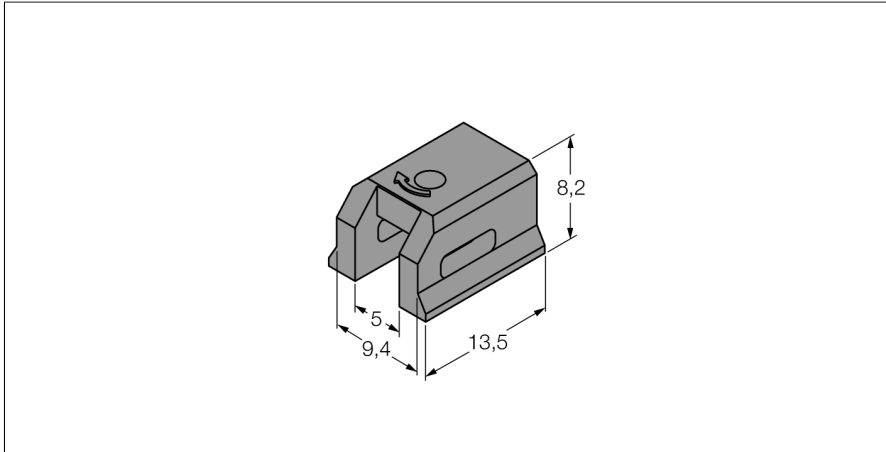


# Accessoires

## Pièce de serrage

### pour des vérins avec rainure en forme de queue d'aronde

#### KLDT-UNT3



- Montage sur vérins à rainure en queue d'aronde
- Largeur de rainure : 9,4 mm (par ex. Bosch, Joucomatic)
- plastique: polysulfure de phénylène (PSP)

Type	KLDT-UNT3
N° d'identification	6913352
Format	Accessoire
Dimensions	13.5 x 9.4 x 8.2 mm
Matériau de boîtier	Plastique
Etrier de fixation adaptée au diamètre de vérin	alle