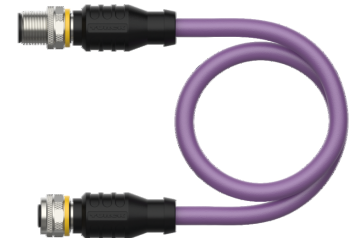
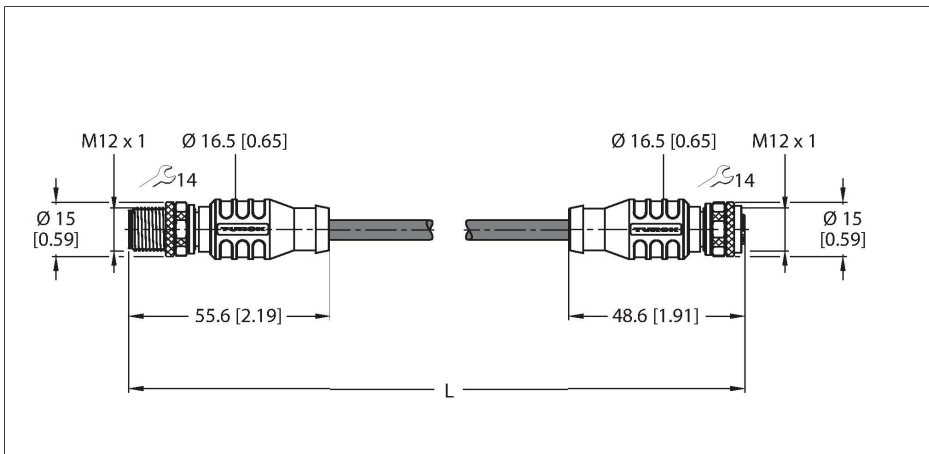


# RSSW-RKSW451-10M

## câble PROFIBUS – gaine de protection PUR



### Données techniques

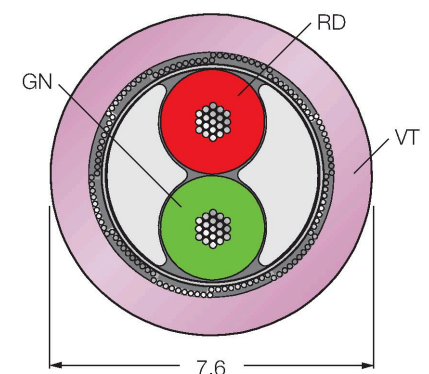
Type	RSSW-RKSW451-10M
N° d'identification	6914122
Connecteur A	Connecteur mâle, M12x1, Droit, Coda-ge B
Nombre de pôles	5
Contacts	métal, CuZn, doré
Corps isolant	Plastique, TPU, Noir
Corps de manchon	Plastique, TPU, Noir
Écrou/vis de serrage	laiton, CuZn, nickelé
Couple de serrage	0.8 ... 1 Nm (respecter la valeur max. de la contre- partie !)
Durée de vie mécanique	> 100 Cycles de couplage et de décou- plage
Degré de pollution	3
Type de protection	IP67, Uniquement en état vissé
Connecteur B	Connecteur femelle, M12x1, Droit, Coda- ge B
Nombre de pôles	5
Contacts	métal, CuZn, doré
Corps isolant	Plastique, TPU, Noir
Corps de manchon	Plastique, PUR, Noir
Ecrou de serrage/vis de serrage	laiton, CuZn, nickelé
Joint d'étanchéité	Plastique, FPM/FKM
Couple de serrage	0.8 ... 1 Nm (respecter la valeur max. de la contre-partie !)
Durée de vie mécanique	> 100 Cycles de couplage et de décou- plage
Degré de pollution	3
Indice de protection	IP67, uniquement en état vissé

### Caractéristiques



- Câble PROFIBUS : 2 × 0,34 mm<sup>2</sup>
- Matériau de la gaine : PUR, couleur : violet
- Diamètre de la gaine : 8,2 mm
- Utilisable sur les chaînes de transport de câble
- Résistant aux produits chimiques, aux UV et à l'huile
- Ignifuge conformément à la norme DIN EN 60332-2-2, VDE 0482-332-2-2, IEC 60332-2-2, CSA FT-2
- Sans halogène conformément à la norme DIN EN 50267-2-1, VDE 0482-267-2-1, IEC 60754-1
- Sans silicone, PVC et LABS
- Résistant aux microbes et à l'hydrolyse
- Conformité RoHS
- Homologué UL
- Connecteur femelle droit M12, codé inversement
- longueur de câble : 10 mètres

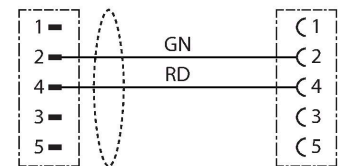
### section câble



## Données techniques

Câble	
Protocole réseau	PROFIBUS-DP, 451
Diamètre de câble	Ø 8.2 mm +0.30
Longueur de câble	10 m
Gaine de câble	PUR, Violet
Blindage	feuille d'aluminium, grillage de cuivre étamé
Isolation du conducteur	PE
Section conducteur	2 x 0.34 mm <sup>2</sup>
Structure de fils toronnés	19 x 0.15 mm
Couleurs de câble	GN, RD
Caractéristiques électriques à +20°C	
Tension nominale	60 V
Tension d'essai	2000 V
Intensité maximale admissible	4 A
Résistance DC (boucle)	110 Ω/km
Nom. Impédance	160 Ω (16 MHz)
Nom. Capacité	28 pF/m
Nom. Inductance	nom. 0.78 mH/km
Atténuation	< 43.60 dB/km à 16.0 MHz
Caractéristiques mécaniques et chimiques	
Résistance à la traction max. (statique)	≤ 50 N/mm <sup>2</sup>
Résistance à la traction max. (dynamique)	≤ 20 N/mm <sup>2</sup>
Rayon de courbure (déplacement fixe)	≥ 5 x Ø
Rayon de courbure (utilisation flexible)	≥ 10 x Ø
Cycles de courbure	≥ 3 Mio.
Accélération admissible	max. 5 m/s <sup>2</sup>
Déplacement admissible horizontalement	5 m (à 5 m/s <sup>2</sup> )
Déplacement admissible verticalement	2 m (à 5 m/s <sup>2</sup> )
Vitesse d'avance admissible	3.33 m/s
En état de repos	-50...+80 °C
En état de mouvement	-25...+80 °C
Température ambiante sur chaînes de transport de câble	-25...+60 °C
Autres caractéristiques	
Utilisable sur chaînes de transport de câble	oui
Sans halogène	oui
Exempt de silicone	oui
exempt de LABS	oui
Exempt de PVC	oui

## schéma de connexions



## Données techniques

Résistance chimique	oui
Résistance UV	oui
Résistance à l'huile	oui
Ininflammable	oui
Homologations	UL