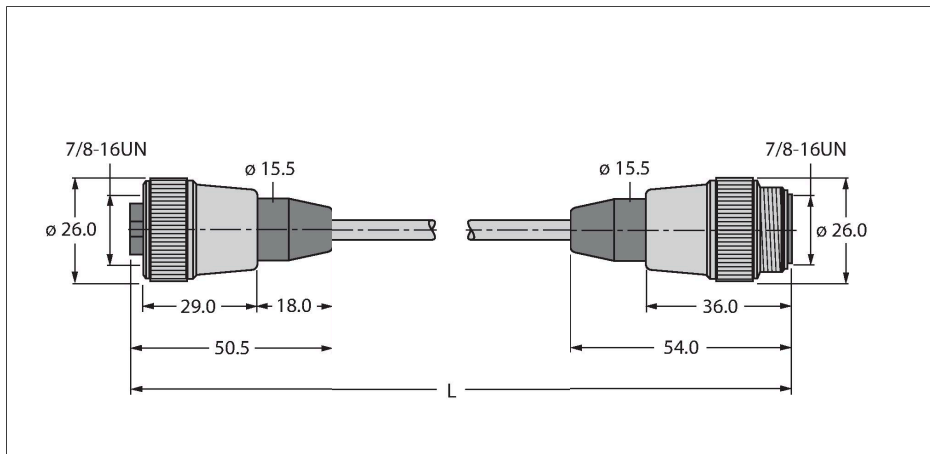


RKM52-2-RSM52

Câble d'alimentation en tension/PUR – Câble de connexion

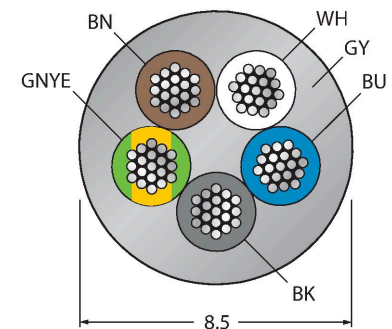


Caractéristiques



- câble d'alimentation: 5 x 1.5 mm²
- matériau de la gaine: PUR, couleur: gris
- diamètre de gaine: 8.5 mm
- utilisable sur chaînes de transport de câble
- résistant à l'huile et ininflammable
- exempt d'halogène
- Connecteur mâle droit 7/8"
- Connecteur femelle droit 7/8"
- longueur de câble : 2.0 mètres

section câble



Configuration de contact



schéma de connexions



Données techniques

Type	RKM52-2-RSM52
N° d'identification	6914150
Connecteur A	Connecteur femelle, 7/8"-16 UN, Droit
Nombre de pôles	4+PE
Contacts	métal, CuZn, doré
Corps isolant	Plastique, TPU, Noir
Corps de manchon	Plastique, TPU, Noir
Écrou/vis de serrage	laiton, CuZn, nickelé
Durée de vie mécanique	> 100 Cycles de couplage et de découplage
Degré de pollution	3
Type de protection	IP67, Uniquement en état vissé
Connecteur B	Connecteur mâle, 7/8"-16UN, Droit
Nombre de pôles	4+PE
Contacts	métal, CuZn, doré
Corps isolant	Plastique, TPU, Noir
Corps de manchon	Plastique, TPU, Noir
Écrou/vis de serrage	laiton, CuZn, nickelé
Durée de vie mécanique	> 100 Cycles de couplage et de découplage
Degré de pollution	3
Classe de protection	IP67, uniquement en état vissé
Câble	
Protocole réseau	52
Diamètre de câble	Ø Ø 8.5 mm ± 0.30
Longueur de câble	2 m
Gaine de câble	PUR, Gris
Blindage	non

Données techniques

Isolation du conducteur	PP
Section de conducteur	5 x 1.5 mm ²
Structure de fils toronnés	84 x 0.15 mm
Section de conducteur	1.5 mm ²
Couleurs de câble	BN, WH, BU, BK, GNYE
Caractéristiques électriques à +20°C	
Tension nominale	240 V
Tension d'essai	2000 V
Intensité maximale admissible	5.3 A
Caractéristiques mécaniques et chimiques	
En état de repos	-40 °C...+90 °C
En état de mouvement	0 °C...+90 °C
Autres caractéristiques	
Utilisable sur chaînes de transport de câble	oui
Sans halogène	oui
Résistance à l'huile	oui
Ininflammable	oui