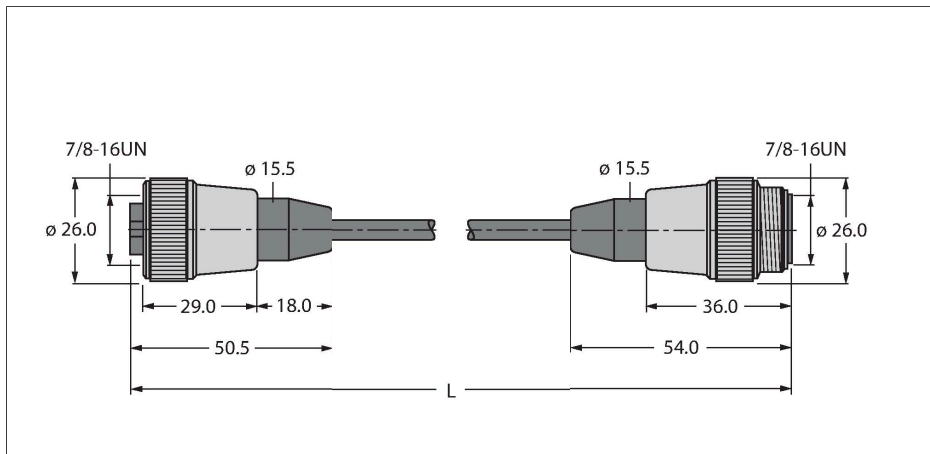


# RKM43-2-RSM43

## Câble d'alimentation, PUR – Câble de connexion



### Caractéristiques

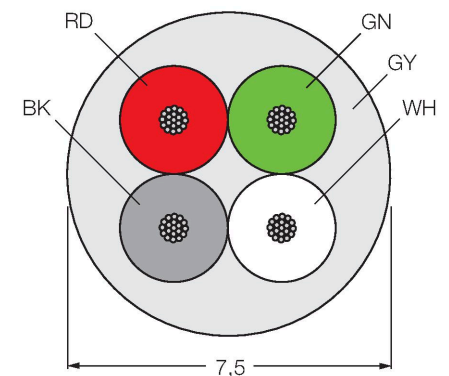


- Câble d'alimentation : 4 × 1,5 mm<sup>2</sup>
- Matériau de la gaine : PUR, couleur : gris
- Diamètre de la gaine : 7,5 mm
- Utilisable sur chaînes de transport de câble
- Résistant à l'huile et ininflammable
- exempt d'halogène
- Connecteur mâle droit 7/8"
- Connecteur femelle droit 7/8"
- longueur de câble : 2.0 mètres

### Données techniques

Type	RKM43-2-RSM43
N° d'identification	6914313
Connecteur A	Connecteur femelle, 7/8"-16 UN, Droit
Nombre de pôles	4
Contacts	métal, CuZn, doré
Corps isolant	Plastique, TPU, Noir
Corps de manchon	Plastique, TPU, Noir
Écrou/vis de serrage	laiton, CuZn, nickelé
Durée de vie mécanique	> 100 Cycles de couplage et de découplage
Degré de pollution	3
Type de protection	IP67, Uniquement en état vissé
Connecteur B	Connecteur mâle, 7/8"-16 UN, Droit
Nombre de pôles	4
Contacts	métal, CuZn, doré
Corps isolant	Plastique, TPU, Noir
Corps de manchon	Plastique, TPU, Noir
Ecrou de serrage/vis de serrage	laiton, CuZn, nickelé
Durée de vie mécanique	> 100 Cycles de couplage et de découplage
Degré de pollution	3
Indice de protection	IP67, uniquement en état vissé
<b>Câble</b>	
Protocole réseau	DeviceNet CANopen, 43
Diamètre de câble	Ø 7.5 mm ±0.30
Longueur de câble	2 m
Gaine de câble	PUR, Gris

### section câble



### Configuration de contact



### schéma de connexions



## Données techniques

Blindage	non
Isolation du conducteur	PP
Section conducteur	4 x 1.5 mm <sup>2</sup>
Structure de fils toronnés	84 x 0.15 mm
Couleurs de câble	BK, RD, GN, WH
<b>Caractéristiques électriques à +20°C</b>	
Tension nominale	250 V
Tension d'essai	500 V
Intensité maximale admissible	12 A
<b>Caractéristiques mécaniques et chimiques</b>	
Rayon de courbure (utilisation flexible)	≥ 10 x Ø
En état de repos	-40...+90 °C
En état de mouvement	-30...+90 °C
Température ambiante sur chaînes de transport de câble	0...+90 °C
<b>Autres caractéristiques</b>	
Utilisable sur chaînes de transport de câble	oui
Sans halogène	oui
Résistance à l'huile	oui
Ininflammable	oui