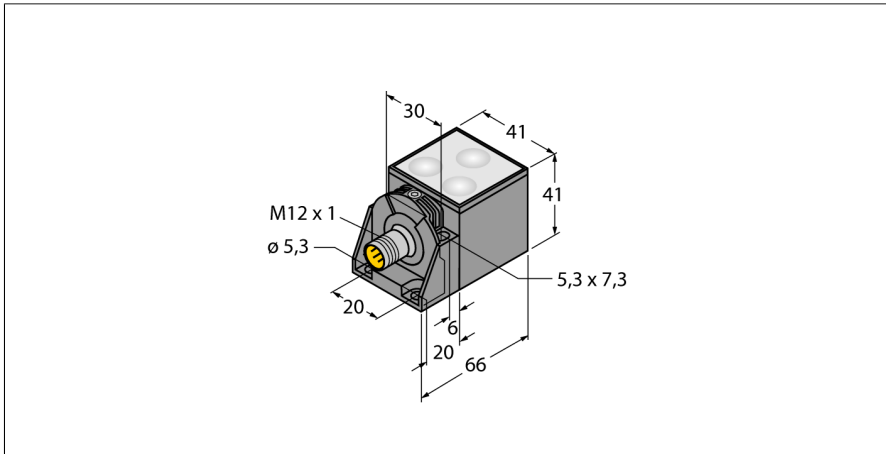


# Luminaire de machine à LED

## Luminaire de cube pour montage en apparent

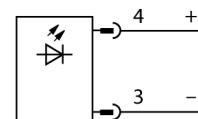
### ML-CA40P-9X3-CWW-H1141



- luminaire de cube
- montage frontal
- matériau de boîtier: fonte d'aluminium
- poids: 200 g
- résistant aux lubrifiants et aux produits de refroidissement
- mode de protection IP67
- température de fonctionnement: -40...+50° C
- nombre de LED: 3 pièces
- géométrie d'illumination: diffus
- couleur d'éclairage: blanc froid
- température de couleur: env. 6300 K
- intensité d'illumination: env. 108 lx à 1 m
- angle de rayonnement: 120°
- durée de vie: > 50.000 heures de service
- protection de LED grâce à la gestion thermique intégrée
- tension de service: 24 VDC
- courant absorbé: 150 mA à 24 V
- puissance absorbée: 4 W
- connecteur M12 x 1
- configuration des broches: 3 = 0V, 4 = +24V
- possibilité de raccordement direct à la sortie de commutation API

Type	ML-CA40P-9X3-CWW-H1141
N° d'identification	6914397
Objectif d'application	Luminaire de machine à LED
Fonction	Eclairage de surface
Source de lumière	Blanc
Color temperature	6300K
Aperture angle degree	120 °
Durée de vie LED (L70)	50000 h
Tension de service	18...30 VDC
Courant de service nominal DC	≤ 150 mA
Input power	4 W
Format	Rectangulaire, CA40
Matériau de boîtier	fonte d'aluminium revêtu de poudre, AL
Matériau de fenêtre	Silicone, clair
Raccordement électrique	Connecteur, M12 x 1
Température ambiante	-40...+50 °C
Mode de protection	IP67

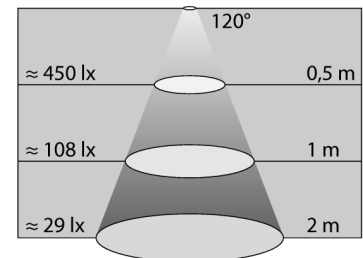
#### Schéma de raccordement



#### Principe de fonctionnement

Grâce à leur boîtier résistant et robuste, les luminaires de machine Turck peuvent être intégrés directement dans les machines. Ils sont encapsulés et résistent aux lubrifiants ainsi qu'aux détergents agressifs. Aussi de connecteurs industriels robustes (M12) sont utilisés. Par la configuration de broches standardisée, la commande des luminaires est directement possible par les sorties API. Par l'alimentation 24 VDC, ils peuvent être commandés également par les répartiteurs passifs et les stations de bus de terrain. Un activation et désactivation ciblée permet de réduire les coûts d'énergie. Des coûts de matériel supplémentaire sont supprimés entièrement. L'intensité d'éclairage est indiquée typiquement

en Lux (Lx). A titre de comparaison, une bougie a une densité de lumière de 1 lx tandis que l'éclairage de bureau/chambre normal est d'env. 500 lx, chaque fois à une distance de 1 m.

**Illuminance**

## Accessoires

Type	No. d'identité		Dimensions
ML-CA40-MP1	6914436	bride de fixation pour CA40	