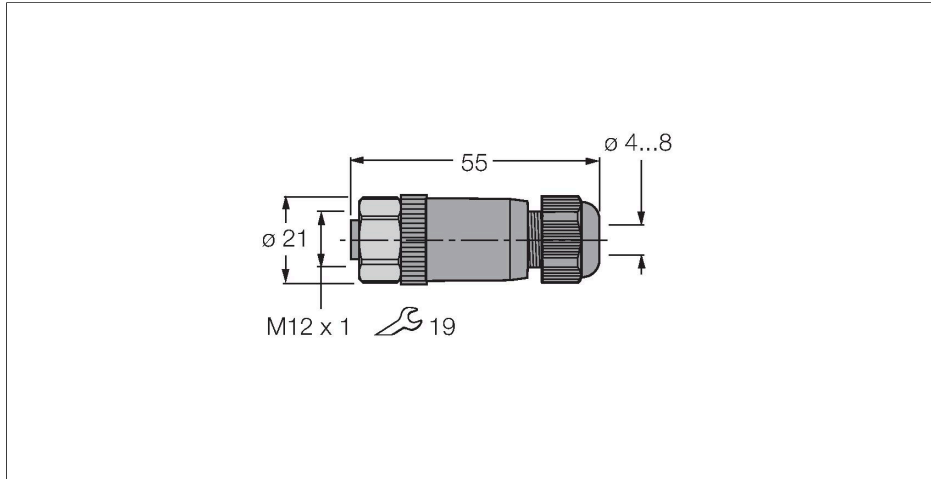


BKV8140-0/9

Connecteur confectionnable

Connecteur femelle M12 × 1, droit

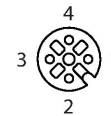


Caractéristiques



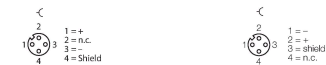
- 4 pôles
- Écrou de serrage en acier inoxydable, 4 pôles, droit
- Sortie de câble 4,0...8,0 mm
- Pour utilisation dans des applications PRO-FIBUS-PA et FOUNDATION fieldbus

Configuration de contact



Titre schéma de raccordement

Raccordement PROFIBUS-PA / FOUNDATION™ fieldbus



Données techniques

Type	BKV8140-0/9
N° d'identification	6914538
Connecteur A	Connecteur femelle, M12x1, Droit, Codage A
Nombre de pôles	4
Contacts	CuZn, CuSnZn, recouvert d'une couche optalloy
Corps isolant	PA, Noir
Corps de manchon	Plastique, PA, Noir
Écrou/vis de serrage	Acier inoxydable, 1.4404, Passivé
Joint d'étanchéité	Plastique, FKM/FPM
Filetage	PG9
Diamètre extérieur du câble	4...8 mm
Section conducteur/section raccordable	0.14...0.75 mm ²
Type de connexion	raccordement par vis/bornes
Type de protection	IP67, (vissé)
Protocole réseau	PROFIBUS-PA FOUNDATION fieldbus
Caractéristiques électriques à +20°C	
Tension nominale	250 V
Caractéristiques mécaniques et chimiques	
En état de repos	-25...+90 °C