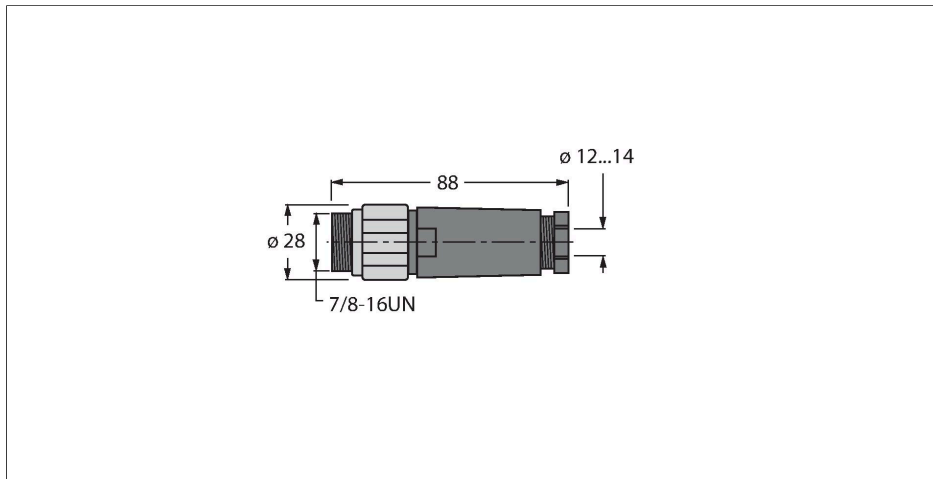


# BSV4140-0/16

## Accessoires pour systèmes de bus de terrain Connecteur mâle 7/8", droit

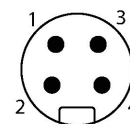


### Caractéristiques



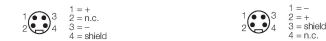
- Pour utilisation dans des applications PRO-FIBUS-PA et FOUNDATION fieldbus
- Raccordement par bornes à vis
- Écrou de serrage en acier inoxydable
- 4 pôles
- Filetage PG16
- Diamètre de ligne 12,0... 14,0 mm

### Configuration de contact



### Titre schéma de raccordement

Connexion PROFIBUS-PA Connexion FOUNDATION™ fieldbus



### Données techniques

Type	BSV4140-0/16
N° d'identification	6914541
Connecteur A	Connecteur mâle, 7/8"-16 UN, Droit
Nombre de pôles	4
Contacts	métal, CuZn, doré
Corps isolant	Plastique, TPU, Noir
Corps de manchon	Plastique, PA, Noir
Écrou/vis de serrage	Acier inoxydable, 1.4404, Passivé
Joint d'étanchéité	Plastique, NBR
Joint filetage	plastique, NBR
Filetage	PG16
Diamètre extérieur du câble	12...14 mm
Section conducteur/section raccordable	0.14...1 mm <sup>2</sup>
Type de connexion	raccordement par vis/bornes
Durée de vie mécanique	> 100 Cycles de couplage et de découplage
Degré de pollution	3
Type de protection	IP67
Protocole réseau	PROFIBUS-PA
<b>Caractéristiques électriques à +20°C</b>	
Tension nominale	250 V
Intensité maximale admissible	9 A
Résistance transversale	≤ 5 mΩ
<b>Caractéristiques mécaniques et chimiques</b>	
En état de repos	-40...+90 °C

## Données techniques

En état de mouvement -40...+90 °C

### Conseil

Conseil - Nous nous réservons le droit d'apporter des modifications techniques sans préavis.