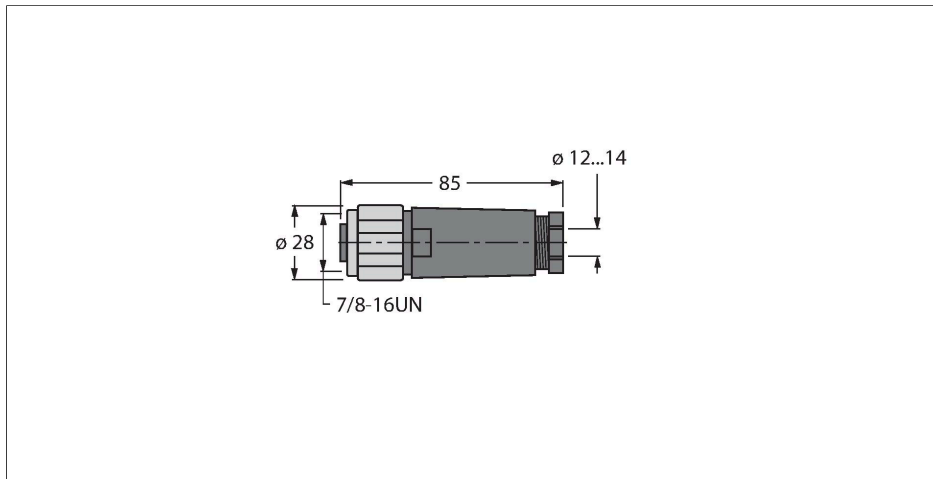


BKV4140-0/16

Accessoires pour systèmes de bus de terrain Connecteur femelle 7/8", droit

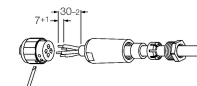
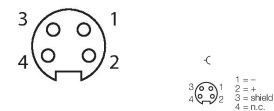


Caractéristiques



- Pour utilisation dans des applications PRO-FIBUS-PA et FOUNDATION fieldbus
- Raccordement par bornes à vis
- Écrou de serrage en acier inoxydable
- 4 pôles
- Filetage PG16
- Diamètre de ligne 12,0... 14,0 mm

Configuration de contact



Titre schéma de raccordement

Connexion PROFIBUS-PA Connexion FOUNDATION™



Données techniques

Type	BKV4140-0/16
N° d'identification	6914544
Connecteur A	Connecteur femelle, 7/8"-16 UN, Droit
Nombre de pôles	4
Contacts	métal, CuZn, doré
Corps isolant	Plastique, TPU, Noir
Corps de manchon	Plastique, PA, Noir
Écrou/vis de serrage	Acier inoxydable, 1.4404, Passivé
Joint d'étanchéité	Plastique, NBR
Joint filetage	plastique, NBR
Filetage	PG16
Diamètre extérieur du câble	12...14 mm
Section conducteur/section raccordable	0.14...1 mm ²
Type de connexion	raccordement par vis/bornes
Durée de vie mécanique	> 50 Cycles de couplage et de découplage
Degré de pollution	3
Type de protection	IP67, Uniquement en état vissé
Protocole réseau	PROFIBUS-PA
Caractéristiques électriques à +20°C	
Tension nominale	250 V
Intensité maximale admissible	9 A
Résistance d'isolation	≥ 10 ⁸ Ω
Résistance transversale	≤ 5 mΩ

Données techniques

Caractéristiques mécaniques et chimiques

En état de repos -40...+90 °C

En état de mouvement -40...+90 °C

Conseil

Conseil - Nous nous réservons le droit d'apporter des modifications techniques sans préavis.