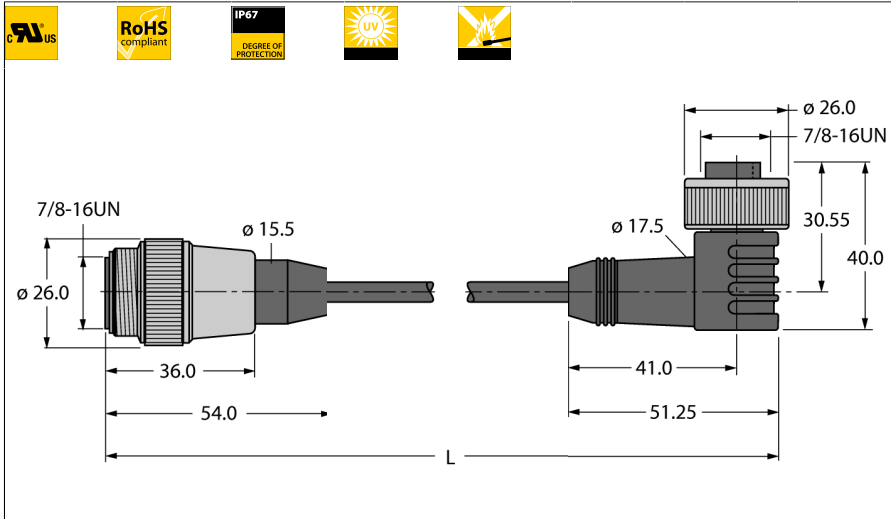


# Câble d'alimentation Câble de connexion RSM-WKM20-2M



- Câble d'alimentation : 2 × 0,83 mm<sup>2</sup>, 2 × 18 AWG
- Matériau de la gaine : PVC
- Couleur de gaine : jaune
- Diamètre de la gaine : 6,2 mm
- Résistant aux UV
- Ininflammable suivant CSA FT4
- Homologué UL, CSA
- Conformité RoHS
- Classe de protection : NEMA 1, 3, 4, 6P et IEC IP67
- Connecteur femelle coudé 7/8"
- Connecteur mâle droit 7/8"
- longueur de câble : 2.0 mètres

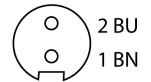
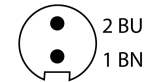
Type	RSM-WKM20-2M
N° d'identification	6915262

Connecteur A	Connecteur mâle, 7/8"-16 UN, Droit
Nombre de pôles	2
Contacts	métal, CuZn, doré
Corps isolant	Plastique, TPU, Jaune
Corps de manchon	Plastique, TPU, Jaune
Écrou/vis de serrage	laiton, CuZn, nickelé
Type de protection	IP67, Uniquement en état vissé
Durée de vie mécanique	> 100 Cycles de couplage et de découplage
Degré de pollution	3

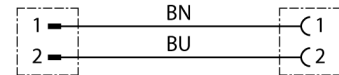
Connecteur B	Connecteur femelle, 7/8"-16 UN, coudé
Nombre de pôles	2 pins
Contacts	métal, CuZn, doré
Corps isolant	Plastique, TPU, Jaune
Corps de manchon	Plastique, TPU, Jaune
Ecrou de serrage/vis de serrage	laiton, CuZn, nickelé
Indice de protection	IP67, uniquement en état vissé
Durée de vie mécanique	> 100 Cycles de couplage et de découplage
Degré de pollution	3

Caractéristiques générales	
Diamètre de câble	6.2 ±0.20
Longueur de câble	2 m
Matériel de ligne	PVC
Couleur de câble	Jaune
Isolation du conducteur	PVC
Couleurs de câble	BN, BU
Section conducteur	2 x 0.83 mm <sup>2</sup>
Structure de fils toronnés	19 x 0.25mm

Caractéristiques électriques à +20°C	
Intensité maximale admissible	9 A
Tension nominale	600 V



## schéma de connexions



Caractéristiques mécaniques et chimiques	
Rayon de courbure (déplacement fixe)	$\geq 5 \times \varnothing$
Rayon de courbure (utilisation flexible)	$\geq 10 \times \varnothing$
En état de repos	-40...+105°C