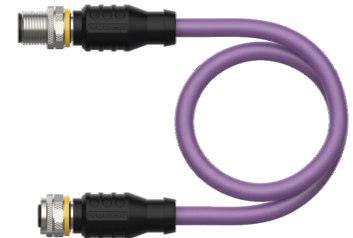
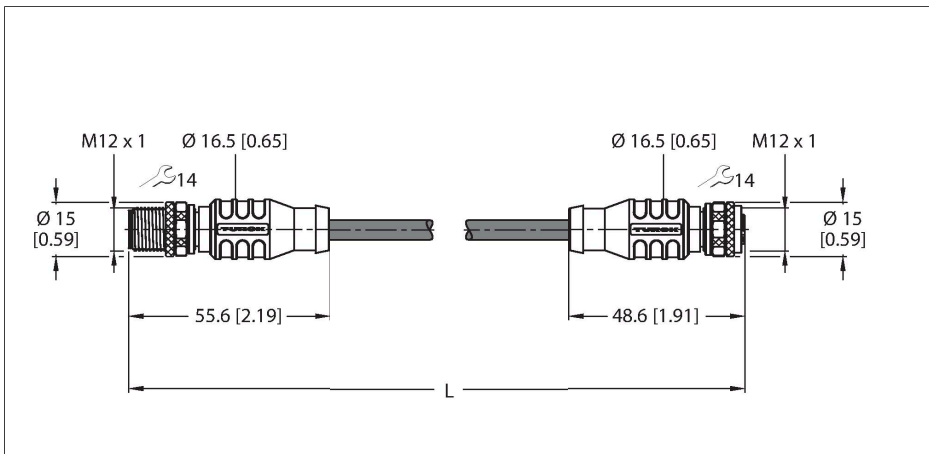


RSSW-RKSW451-3M

câble PROFIBUS – gaine de protection PUR



Données techniques

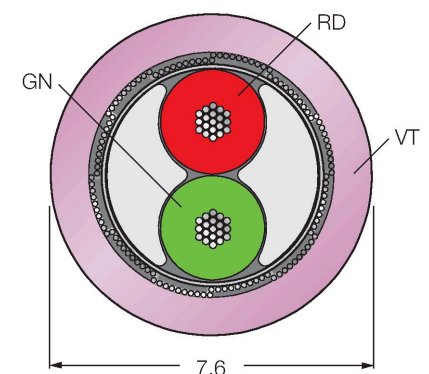
Type	RSSW-RKSW451-3M
N° d'identification	6915658
Connecteur A	Connecteur mâle, M12x1, Droit, Coda-ge B
Nombre de pôles	5
Contacts	métal, CuZn, doré
Corps isolant	Plastique, TPU, Noir
Corps de manchon	Plastique, TPU, Noir
Écrou/vis de serrage	laiton, CuZn, nickelé
Couple de serrage	0.8 ... 1 Nm (respecter la valeur max. de la contre- partie !)
Durée de vie mécanique	> 100 Cycles de couplage et de décou- plage
Degré de pollution	3
Type de protection	IP67, Uniquement en état vissé
Connecteur B	Connecteur femelle, M12x1, Droit, Coda-ge B
Nombre de pôles	5
Contacts	métal, CuZn, doré
Corps isolant	Plastique, TPU, Noir
Corps de manchon	Plastique, PUR, Noir
Ecrou de serrage/vis de serrage	laiton, CuZn, nickelé
Joint d'étanchéité	Plastique, FPM/FKM
Couple de serrage	0.8 ... 1 Nm (respecter la valeur max. de la contre-partie !)
Durée de vie mécanique	> 100 Cycles de couplage et de décou- plage
Degré de pollution	3
Indice de protection	IP67, uniquement en état vissé

Caractéristiques



- Câble PROFIBUS : 2 × 0,34 mm²
- Matériau de la gaine : PUR, couleur : violet
- Diamètre de la gaine : 8,2 mm
- Utilisable sur les chaînes de transport de câble
- Résistant aux produits chimiques, aux UV et à l'huile
- Ignifuge conformément à la norme DIN EN 60332-2-2, VDE 0482-332-2-2, IEC 60332-2-2, CSA FT-2
- Sans halogène conformément à la norme DIN EN 50267-2-1, VDE 0482-267-2-1, IEC 60754-1
- Sans silicone, PVC et LABS
- Résistant aux microbes et à l'hydrolyse
- Conformité RoHS
- Homologué UL
- Connecteur femelle droit M12, codé inver-
sement
- longueur de câble : 3.0 mètres

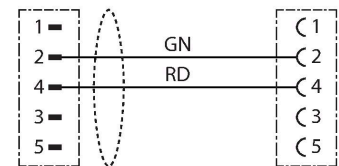
section câble



Données techniques

Câble	
Protocole réseau	PROFIBUS-DP, 451
Diamètre de câble	Ø 8.2 mm +0.30
Longueur de câble	3 m
Gaine de câble	PUR, Violet
Blindage	feuille d'aluminium, grillage de cuivre étamé
Isolation du conducteur	PE
Section conducteur	2 x 0.34 mm ²
Structure de fils toronnés	19 x 0.15 mm
Couleurs de câble	GN, RD
Caractéristiques électriques à +20°C	
Tension nominale	60 V
Tension d'essai	2000 V
Intensité maximale admissible	4 A
Résistance DC (boucle)	110 Ω/km
Nom. Impédance	160 Ω (16 MHz)
Nom. Capacité	28 pF/m
Nom. Inductance	nom. 0.78 mH/km
Atténuation	< 43.60 dB/km à 16.0 MHz
Caractéristiques mécaniques et chimiques	
Résistance à la traction max. (statique)	≤ 50 N/mm ²
Résistance à la traction max. (dynamique)	≤ 20 N/mm ²
Rayon de courbure (déplacement fixe)	≥ 5 x Ø
Rayon de courbure (utilisation flexible)	≥ 10 x Ø
Cycles de courbure	≥ 3 Mio.
Accélération admissible	max. 5 m/s ²
Déplacement admissible horizontalement	5 m (à 5 m/s ²)
Déplacement admissible verticalement	2 m (à 5 m/s ²)
Vitesse d'avance admissible	3.33 m/s
En état de repos	-50...+80 °C
En état de mouvement	-25...+80 °C
Température ambiante sur chaînes de transport de câble	-25...+60 °C
Autres caractéristiques	
Utilisable sur chaînes de transport de câble	oui
Sans halogène	oui
Exempt de silicone	oui
exempt de LABS	oui
Exempt de PVC	oui

schéma de connexions



Données techniques

Résistance chimique	oui
Résistance UV	oui
Résistance à l'huile	oui
Ininflammable	oui
Homologations	UL