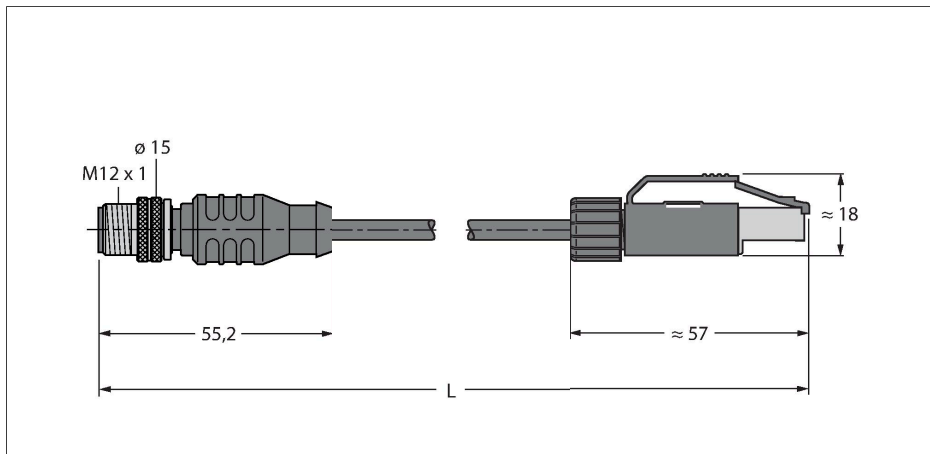


# RSSD-RJ45-441-2M/S2174

## Câble pour Industrial Ethernet – Câble de connexion

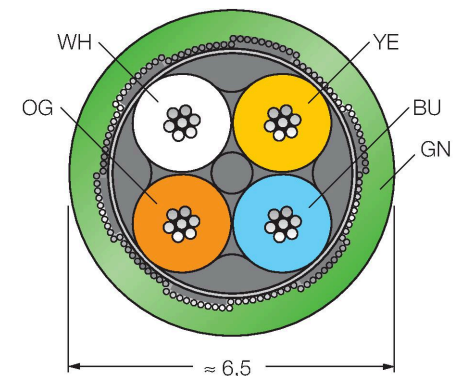


### Caractéristiques

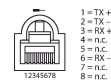
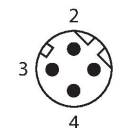


- câble Ethernet : 4 pôles, AWG 22 / 7
- suivant ISO/CEI 11801 CAT 5E
- matériau de la gaine: PUR, couleur: vert
- blindage: feuille d'aluminium, grillage de cuivre étamé
- diamètre de gaine: 6.5 mm
- utilisable sur chaînes de transport de câble
- homologation UL
- résistant à l'UV
- longueur de câble : 2.0 mètres

### section câble



### Configuration de contact



1 = TX +  
2 = TX -  
3 = RX +  
4 = n.c.  
5 = n.c.  
6 = RX -  
7 = n.c.  
8 = n.c.

### Titre schéma de raccordement 3

Configuration de raccordement à droite

### Données techniques

Type	RSSD-RJ45-441-2M/S2174
N° d'identification	6915781
Connecteur A	Connecteur mâle, M12x1, Droit, Codage D
Nombre de pôles	4
Contacts	métal, CuZn, doré
Corps isolant	Plastique, TPU, Noir
Corps de manchon	Plastique, TPU, Noir
Écrou/vis de serrage	laiton, CuZn, nickelé
Couple de serrage	0.8 ... 1 Nm (respecter la valeur max. de la contre-partie !)
Durée de vie mécanique	> 100 Cycles de couplage et de découplage
Degré de pollution	3
Type de protection	IP67, Uniquement en état vissé
Connecteur B	Connecteur mâle, RJ45, Droit
Nombre de pôles	4
Contacts	métal, CuSn, doré
Corps isolant	Plastique, PA 6.6 GF, Noir
Corps de manchon	Plastique, TPU, Noir
Indice de protection	IP20
Câble	
Protocole réseau	Ethernet, 441/S2174
Diamètre de câble	Ø 6.5 mm
Longueur de câble	2 m
Gaine de câble	PUR, Vert
Blindage	feuille d'aluminium, grillage de cuivre étamé

## Données techniques

Isolation du conducteur	PE
Section conducteur	4 x 0.34 mm <sup>2</sup>
Structure de fils toronnés	7 x 0.25 mm
Couleurs de câble	WH, YE, BU, OG
<b>Caractéristiques électriques à +20°C</b>	
Tension nominale	50 V
Intensité maximale admissible	1 A
Résistance DC (boucle)	53 Ω/km
Nom. Impédance	100 Ω (±15)
Nom. Capacité	52 pF/m
<b>Caractéristiques mécaniques et chimiques</b>	
Résistance à la traction max. (statique)	≤ 150 N/mm <sup>2</sup>
Rayon de courbure (utilisation flexible)	≥ 7 x Ø
Cycles de courbure	≥ 3 Mio.
En état de repos	-40...+70 °C
En état de mouvement	-20...+60 °C
<b>Autres caractéristiques</b>	
Utilisable sur chaînes de transport de câble	oui
Sans halogène	oui
Résistance UV	oui
Résistance à l'huile	suivant IEC 60811-2-1
Ininflammable	suivant IEC 60332-1
Homologations	UL