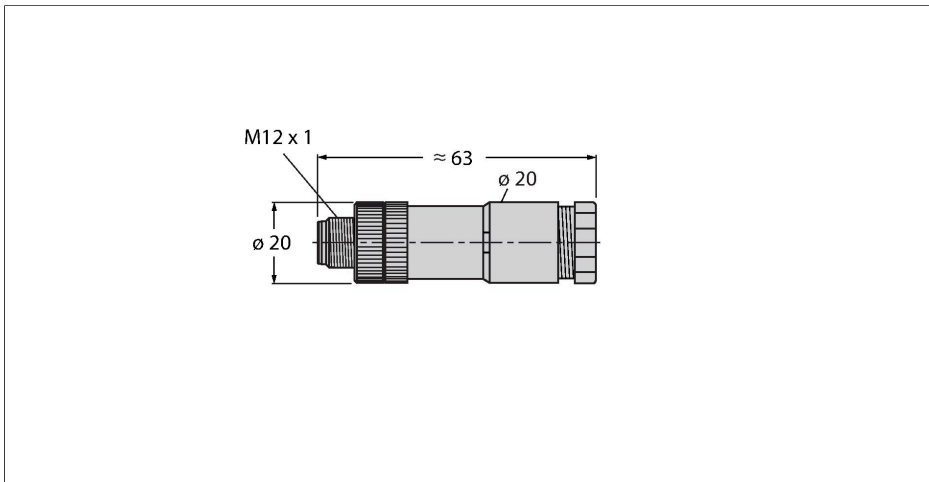


DBS8141-0

Connecteur confectionnable

Connecteur mâle M12 × 1, droit

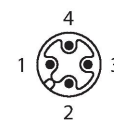


Caractéristiques



- Connecteur de câble double
- Ecrou de serrage plastique
- Indice de protection IP67
- raccordement par bornes à vis
- codage A
- 4 pôles
- diamètre de ligne: 2 lignes Ø 2.1-3.0 mm ou Ø 4.0-5.0 mm

Configuration de contact



Données techniques

| | |
|---|--|
| Type | DBS8141-0 |
| N° d'identification | 6930073 |
| Connecteur A | Connecteur mâle, M12x1, Droit, Codage A |
| Nombre de pôles | 4 |
| Contacts | CuZn, recouvert d'une couche optalloy |
| Corps isolant | Plastique, PA, Noir |
| Corps de manchon | Plastique, PA, Noir |
| Écrou/vis de serrage | Plastique, PA, Noir |
| Section conducteur/section raccordable | 0.14...0.75 mm ² |
| Type de connexion | raccordement par vis/bornes |
| Durée de vie mécanique | > 50 Cycles de couplage et de découplage |
| Type de protection | IP67, (vissé) |
| Caractéristiques électriques à +20°C | |
| Tension nominale | 250 V |
| Intensité maximale admissible | 4 A |
| Résistance d'isolation | ≥ 10 ⁸ Ω |
| Résistance transversale | ≤ 8 mΩ |
| Caractéristiques mécaniques et chimiques | |
| En état de repos | -25...+85 °C |