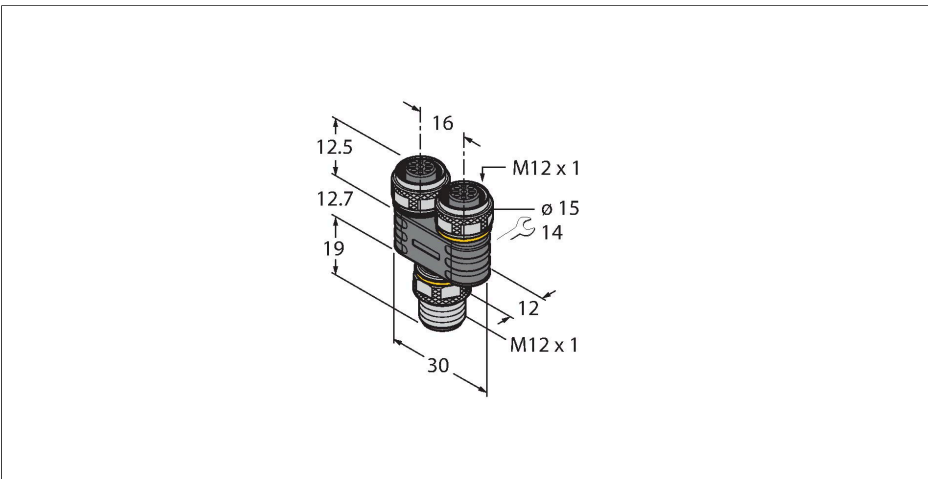


# YB2-FSM5-2FKM5.4/S1063

## Répartiteurs à deux voies – Répartiteur Y sans câble, connecteur mâle M12 × 1 - 2 × connecteur femelle M12 × 1

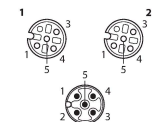


### Caractéristiques



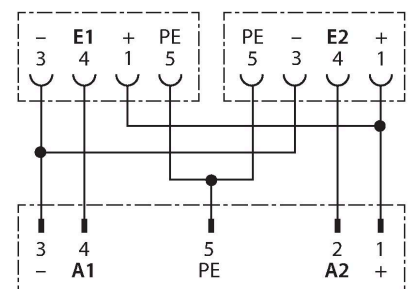
- Connecteur mâle M12, 5 pôles
- Connecteur femelle M12, 4 pôles
- Conformité RoHS
- Mode de protection IP67

### Configuration de contact



### Données techniques

Type	YB2-FSM5-2FKM5.4/S1063
N° d'identification	6930551
Répartiteur E/S	Répartiteur en Y, 2 ports
Connecteur A	Connecteur mâle, M12x1
Nombre de pôles	5/4
Corps de manchon	Plastique, TPU, Gris
Couple de serrage	0.8 ... 1 Nm
Degré de pollution	3
Connecteur B	2 x connecteur femelle, M12x1
Contacts	laiton, CuZn, doré
Corps isolant	Plastique, TPU, Noir
Corps de manchon	Plastique, TPU, Noir
Ecrou de serrage/vis de serrage	laiton, nickelé
Durée de vie mécanique	> 100 Cycles de couplage et de découplage
Indice de protection	IP67, uniquement en état vissé
<b>Caractéristiques électriques à +20°C</b>	
Tension nominale	60 V
Intensité maximale admissible	4 A
Résistance d'isolation	≥ 10 <sup>8</sup> Ω
Résistance transversale	≤ 5 mΩ
<b>Caractéristiques mécaniques et chimiques</b>	
En état de mouvement	-30...+80 °C



## Accessoires

TORQUE-WRENCH-SET-AS

6936170

Jeu de clé de couple de serrage;  
poignée avec couple de serrage  
réglable 0.4 - 1.0 Nm, outil de réglage  
pour couple de serrage, clé à fourche  
pour M8 (ouverture de clé 9), clé à  
fourche pour M12 (ouverture de clé  
14)