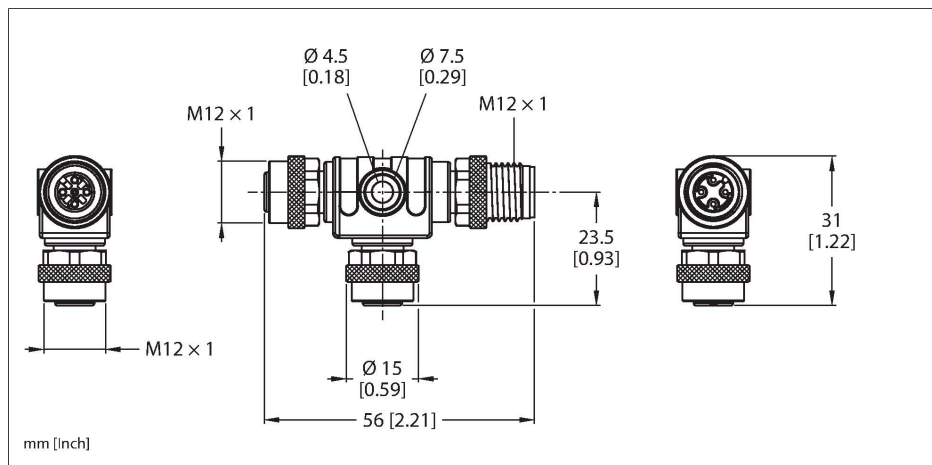


VT2-FKM4.4-FKM4.4-FSM4.4

Répartiteurs à deux voies – répartiteur T sans câble



Données techniques

Type	VT2-FKM4.4-FKM4.4-FSM4.4
N° d'identification	6930571
Répartiteur E/S	Répartiteur en T
Boîtier	plastique, TPU, noir
Connecteur A	Connecteur mâle, M12x1, Codage A
Nombre de pôles	4
Contacts	laiton, CuZn, doré
Corps isolant	Plastique, TPU, Noir
Écrou/vis de serrage	laiton, CuZn, nickelé
Couple de serrage	0.8 ... 1 Nm (respecter la valeur max. de la contrepartie !)
Durée de vie mécanique	> 100 Cycles de couplage et de découplage
Degré de pollution	3
Type de protection	IP65, IP67, IP68, Uniquement en état vissé
Connecteur B	Connecteur femelle, M12x1, Codage A
Nombre de pôles	4
Contacts	métal, CuZn, doré
Corps isolant	Plastique, TPU, Noir
Ecrou de serrage/vis de serrage	laiton, CuZn, nickelé
Joint d'étanchéité	Plastique
Durée de vie mécanique	> 100 Cycles de couplage et de découplage
Degré de pollution	3
Indice de protection	IP65, IP67, IP68
Caractéristiques électriques à +20°C	
Tension nominale	250 V

Caractéristiques



- M12x1
- connecteur femelle - connecteur mâle - femelle, 4 pôles
- Conformité RoHS
- Mode de protection IP67

Configuration de contact

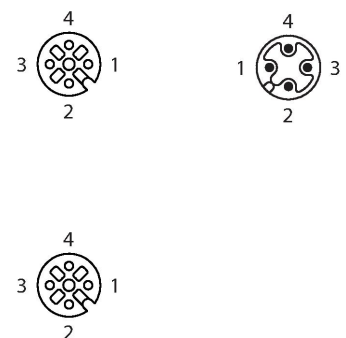
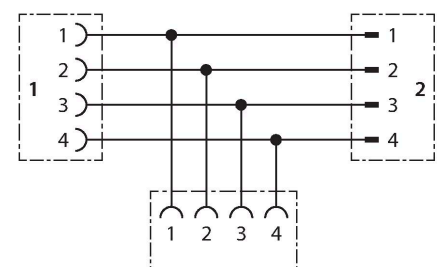


schéma de connexions



Données techniques

Intensité maximale admissible	4 A
Résistance d'isolation	$\geq 10^8 \Omega$
Résistance transversale	$\leq 5 \text{ m}\Omega$
Caractéristiques mécaniques et chimiques	
En état de repos	-30...+90 °C