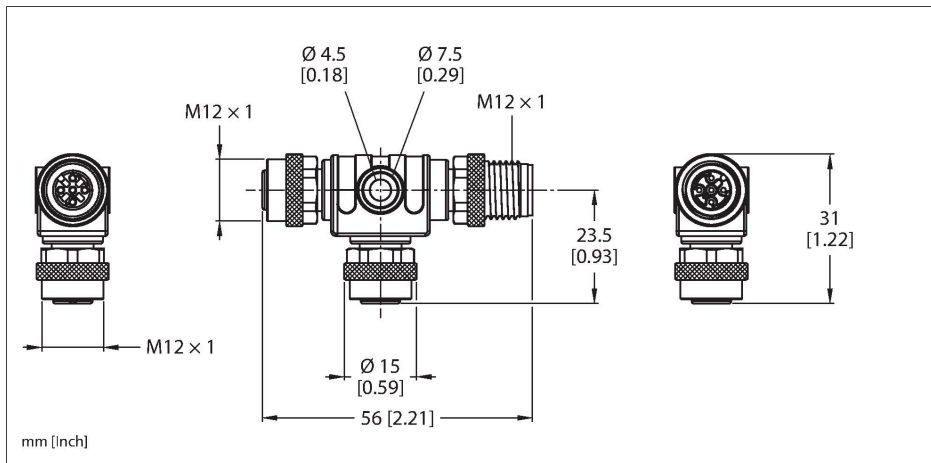


VT2-FKM5-FKM5-FSM5

Répartiteurs à deux voies – répartiteur T sans câble



Données techniques

| | |
|--------------------------------------|---|
| Type | VT2-FKM5-FKM5-FSM5 |
| N° d'identification | 6930573 |
| Répartiteur E/S | Répartiteur en T |
| Boîtier | plastique, TPU, noir |
| Connecteur A | Connecteur mâle, M12x1, Codage A |
| Nombre de pôles | 5 |
| Contacts | laiton, CuZn, doré |
| Corps isolant | Plastique, TPU, Noir |
| Écrou/vis de serrage | laiton, CuZn, nickelé |
| Couple de serrage | 0.8 ... 1 Nm (respecter la valeur max. de la contrepartie !) |
| Durée de vie mécanique | > 100 Cycles de couplage et de découplage |
| Degré de pollution | 3 |
| Type de protection | IP65, IP67, IP68, Uniquement en état vissé |
| Connecteur B | Connecteur femelle, M12x1, Codage A |
| Nombre de pôles | 5 |
| Contacts | métal, CuZn, doré |
| Corps isolant | Plastique, TPU, Noir |
| Ecrou de serrage/vis de serrage | laiton, CuZn, nickelé |
| Joint d'étanchéité | Plastique |
| Durée de vie mécanique | > 100 Cycles de couplage et de découplage |
| Degré de pollution | 3 |
| Indice de protection | IP65, IP67, IP68 |
| Caractéristiques électriques à +20°C | |
| Tension nominale | 60 V |

Caractéristiques



- M12x1
- Connecteur femelle - connecteur mâle - connecteur femelle, 5 pôles
- Conformité RoHS
- Mode de protection IP67

Configuration de contact

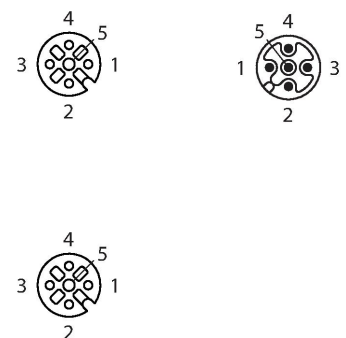
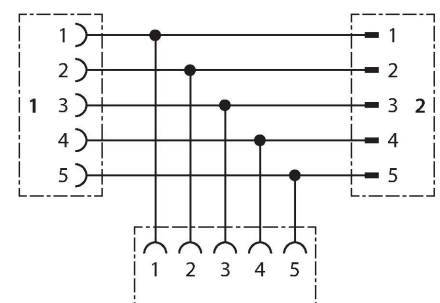


schéma de connexions



Données techniques

| | |
|-------------------------------|--------------------------|
| Intensité maximale admissible | 4 A |
| Résistance d'isolation | $\geq 10^8 \Omega$ |
| Résistance transversale | $\leq 5 \text{ m}\Omega$ |

Caractéristiques mécaniques et chimiques

| | |
|---|--------------|
| Température ambiante (posé de manière fixe) | -30...+90 °C |
|---|--------------|