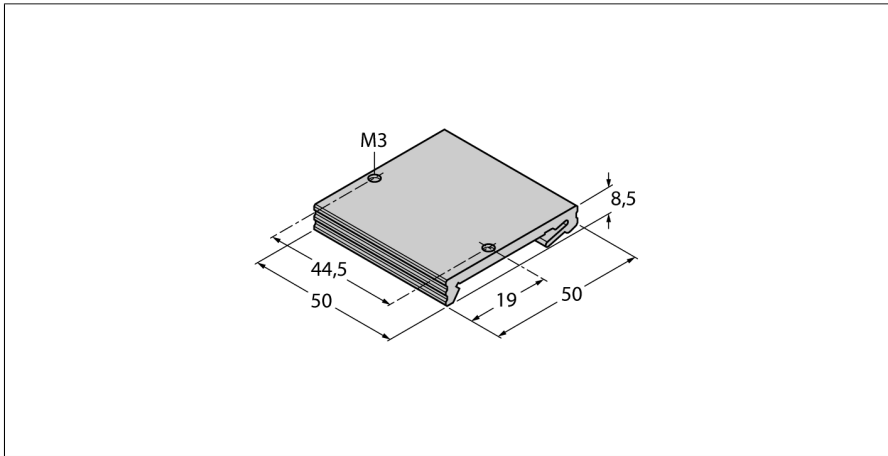


## accessoires pour systèmes de bus de terrain adaptateur de montage pour modules Fxx20 du format S FDN20-BKT-DIN



- DIN rail bracket fits small Fxx20 I/O stations
- Mounts onto standard 35 mm DIN rail
- Kit includes bracket and 2 mounting screws
- Protection class IP20

Type	FDN20-BKT-DIN
N° d'identification	6931105
Dimensions (L x H x P)	50 x 50 x 8.5 mm
Matériau de boîtier	Aluminium
Mode de protection	IP20
Fait partie de la livraison	bracket and 2 mounting screws