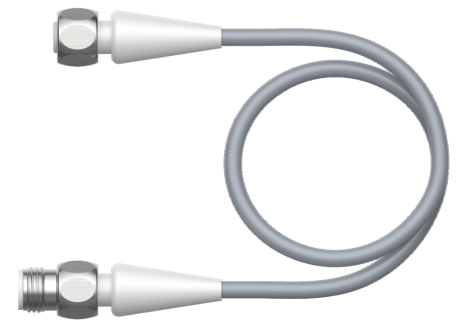
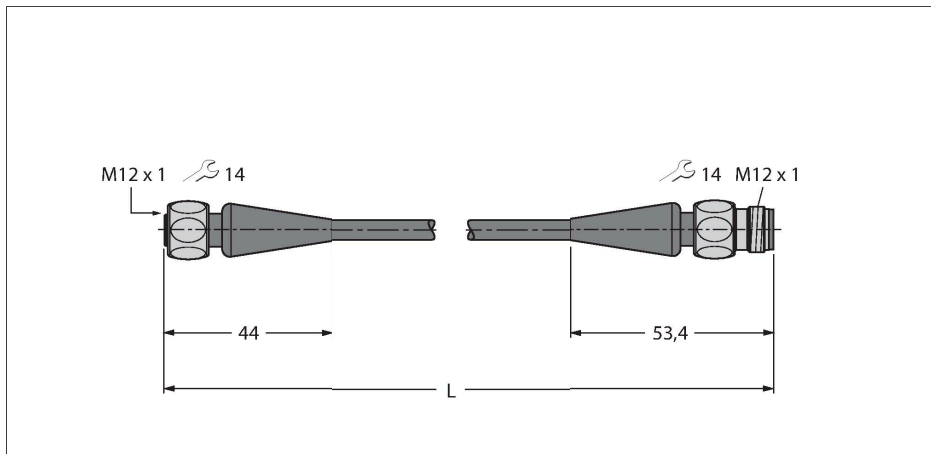


# RKH4.4-2-RSH4.4/TFG

## Food & Beverage hygienic / TPE – Rallonge



### Données techniques

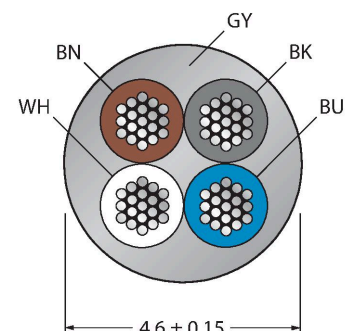
Type	RKH4.4-2-RSH4.4/TFG
N° d'identification	6933472
Connecteur A	Connecteur femelle, M12x1, Droit
Nombre de pôles	4
Contacts	laiton, CuZn, doré
Corps isolant	Plastique, PP, Gris
Corps de manchon	Plastique, PP, Gris
Écrou/vis de serrage	Acier inoxydable, V4A
Joint d'étanchéité	Plastique, FPM/FKM
Couple de serrage	0.8 ... 1 Nm (respecter la valeur max. de la contre-partie !)
Durée de vie mécanique	> 100 Cycles de couplage et de découplage
Degré de pollution	3
Type de protection	IP65, IP67, IP68, IP69, Uniquement en état vissé
Connecteur B	Connecteur mâle, M12x1, Droit
Nombre de pôles	4
Contacts	laiton, CuZn, doré
Corps isolant	Plastique, PP, Gris
Corps de manchon	Plastique, PP, Gris
Ecrou de serrage/vis de serrage	Acier inoxydable, V4A
Couple de serrage	0.8 ... 1 Nm (respecter la valeur max. de la contre-partie !)
Durée de vie mécanique	> 100 Cycles de couplage et de découplage
Degré de pollution	3
Indice de protection	IP65, IP67, IP68, IP69, uniquement en état vissé

### Caractéristiques



- connecteur femelle M12, droit, 4 pôles
- écrou/vis de serrage en acier inoxydable
- connecteur M12, droit, 4 pôles
- matériau de la gaine: TPE-O
- couleur de gaine: gris clair RAL 7035
- utilisable sur chaînes de transport de câble
- résistant aux produits chimiques et aux microbes
- résistance aux intempéries
- résistance à l'hydrolyse suivant DIN EN 60068-2-78
- flexible à basse température
- sans silicone et sans PVC
- sans halogène suivant DIN EN 50267-2-1, IEC 60754-1, VDE 0482-267-2-1
- homologations: Gost, Ecolab, FDA
- conformité RoHS et REACH
- mode de protection IP67, IP69K
- longueur de câble: 2.0 mètres

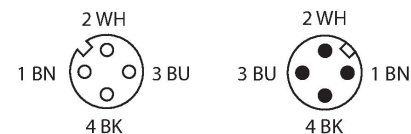
### section câble



## Données techniques

Câble	
Diamètre de câble	Ø 4.6 mm ±0.15
Longueur de câble	2 m
Gaine de câble	TPE-O, Gris
Isolation du conducteur	TPE-E
Section conducteur	4 x 0.34 mm <sup>2</sup>
Structure de fils toronnés	42 x 0.1 mm
Couleurs de câble	BN, WH, BU, BK
Caractéristiques électriques à +20°C	
Tension nominale	250 V
Tension d'essai	2000 V
Intensité maximale admissible	4 A
Résistance d'isolation	≥ 10 <sup>8</sup> Ω
Nom. Capacité	82 pF/m
Nom. Inductance	nom. 0.73 mH/km
Caractéristiques mécaniques et chimiques	
Résistance à la traction max. (statique)	≤ 50 N/mm <sup>2</sup>
Résistance à la traction max. (dynamique)	≤ 20 N/mm <sup>2</sup>
Rayon de courbure (déplacement fixe)	≥ 5 x Ø
Rayon de courbure (utilisation flexible)	≥ 10 x Ø
Cycles de courbure	≥ 4 Mio.
Accélération admissible	max. 5 m/s <sup>2</sup>
Déplacement admissible horizontalement	5 m (à 5 m/s <sup>2</sup> )
Déplacement admissible verticalement	2 m (à 5 m/s <sup>2</sup> )
Vitesse d'avance admissible	3 m/s
Effort de torsion	± 180 °/m
En état de repos	-40...+105 °C
En état de mouvement	-25...+105 °C
Température ambiante sur chaînes de transport de câble	-25...+60 °C

## Configuration de contact



## schéma de connexions



## Accessoires

TORQUE-WRENCH-SET-AS	6936170
Jeu de clé de couple de serrage; poignée avec couple de serrage réglable 0.4 - 1.0 Nm, outil de réglage pour couple de serrage, clé à fourche pour M8 (ouverture de clé 9), clé à fourche pour M12 (ouverture de clé 14)	