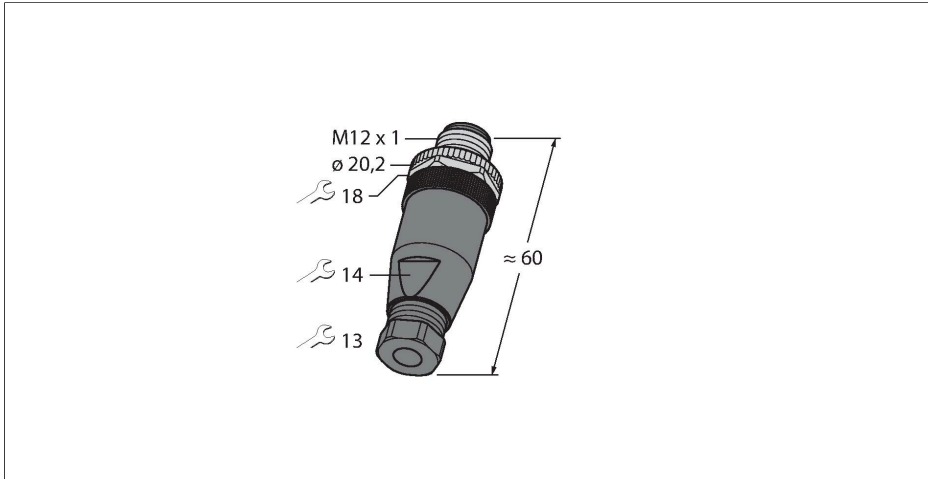


BMS8141-0

Connecteur confectionnable

Connecteur mâle M12 × 1, droit

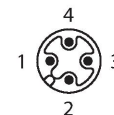


Caractéristiques



- Codage A
- Ecrou de serrage métallique
- Certificat UL
- raccordement par bornes à vis
- 4 pôles

Configuration de contact



Données techniques

Type	BMS8141-0
N° d'identification	6933589
Connecteur A	Connecteur mâle, M12x1, Droit, Codage A
Nombre de pôles	4
Contacts	CuZn, recouvert d'une couche optalloy
Corps isolant	Plastique, PA, Noir
Corps de manchon	Plastique, PA, Noir
Écrou/vis de serrage	fonte de zinc, GD-Zn, nickelé
Diamètre extérieur du câble	2.5...3.5 mm
Section conducteur/section raccordable	0.25...0.75 mm ²
Type de connexion	raccordement par vis/bornes
Durée de vie mécanique	> 50 Cycles de couplage et de découplage
Type de protection	IP67, (vissé)
Caractéristiques électriques à +20°C	
Tension nominale	250 V
Intensité maximale admissible	4 A
Résistance d'isolation	≥ 10 ⁸ Ω
Résistance transversale	≤ 3 mΩ
Caractéristiques mécaniques et chimiques	
En état de repos	-40...+85 °C