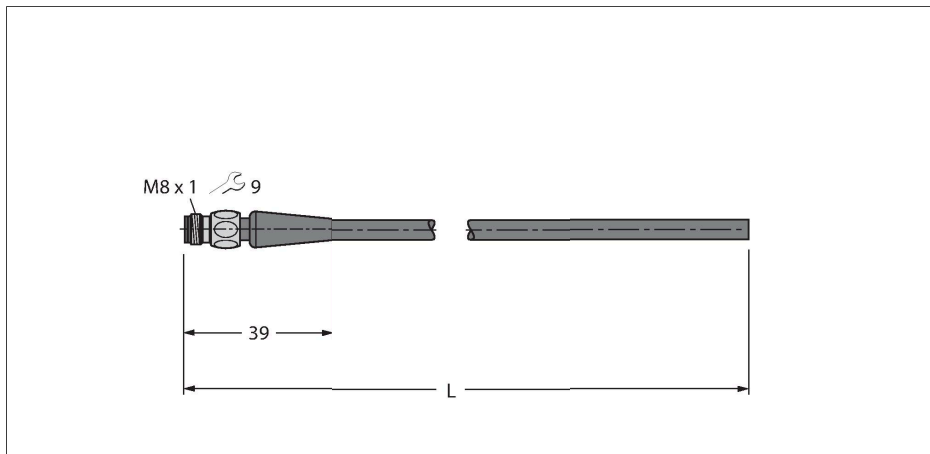


PSGH3M-15/TFE

Food & Beverage hygienic / PVC – Câble de raccordement

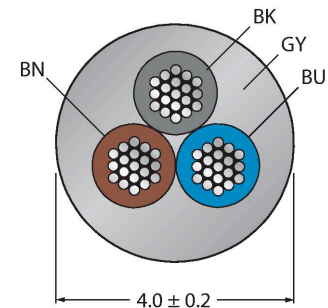


Caractéristiques



- connecteur M8, droit, 3 pôles
- écrou/vis de serrage en acier inoxydable
- matériau de la gaine: PVC
- couleur de gaine: gris RAL 7040
- résistant aux acides et aux liquides alcalines
- résistant aux produits chimiques et à l'huile
- ininflammable suivant DIN EN 60332 1-2, DIN EN 60332 2-2, VDE 0482 332-1-2, VDE 0482 332-2-2
- homologations: Gost, Ecolab
- conformité RoHS et REACH
- mode de protection IP67, IP69K
- longueur de câble: 15 mètres

section câble



Configuration de contact

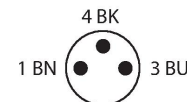
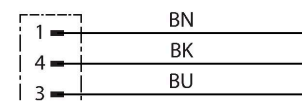


schéma de connexions



Données techniques

Type	PSGH3M-15/TFE
N° d'identification	6933691
Connecteur A	Connecteur mâle, M8x1, Droit
Nombre de pôles	3
Contacts	laiton, CuZn, doré
Corps isolant	Plastique, PP, Gris
Corps de manchon	Plastique, PP, Gris
Écrou/vis de serrage	Acier inoxydable, V4A
Joint d'étanchéité	FPM/FKM
Couple de serrage	0.5 ... 0.6 Nm (respecter la valeur max. de la contrepartie !)
Durée de vie mécanique	> 100 Cycles de couplage et de découplage
Degré de pollution	3
Type de protection	IP65, IP67, IP68, IP69, Uniquement en état vissé
Câble	
Diamètre de câble	Ø 4 mm ±0.20
Longueur de câble	15 m
Gaine de câble	PVC, Gris
Isolation du conducteur	PVC
Section conducteur	3 x 0.25 mm ²
Structure de fils toronnés	14 x 0.15 mm
Couleurs de câble	BN, BU, BK
Caractéristiques électriques à +20°C	
Tension nominale	60 V
Tension d'essai	1500 V
Intensité maximale admissible	4 A

Données techniques

Résistance d'isolation $\geq 10^8 \Omega$

Caractéristiques mécaniques et chimiques

Rayon de courbure (déplacement fixe) $\geq 3 \times \varnothing$

Rayon de courbure (utilisation flexible) $\geq 10 \times \varnothing$

En état de repos -25...+80 °C

En état de mouvement 0...+80 °C

Accessoires

TORQUE-WRENCH-SET-AS 6936170

Jeu de clé de couple de serrage; poignée avec couple de serrage réglable 0.4 - 1.0 Nm, outil de réglage pour couple de serrage, clé à fourche pour M8 (ouverture de clé 9), clé à fourche pour M12 (ouverture de clé 14)