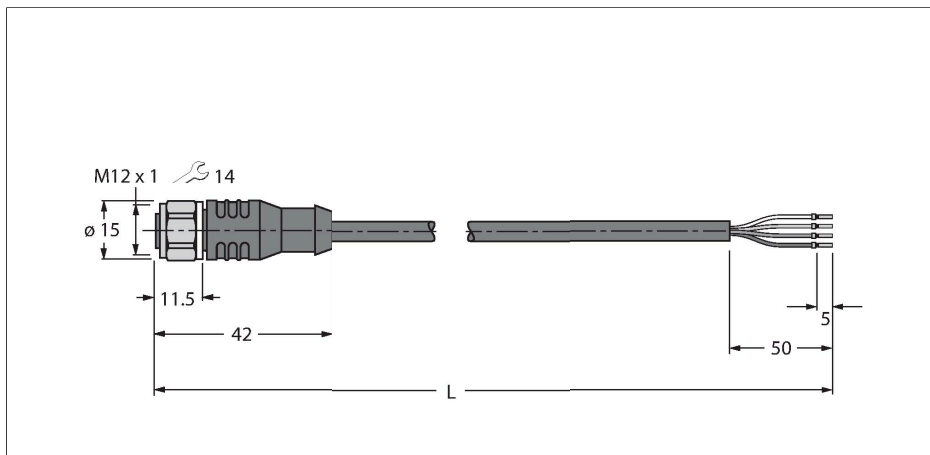


# RKCV4.4T-50/TFW

## Câble d'actuateur et de détecteur / PP-EPDM – Câble de raccordement

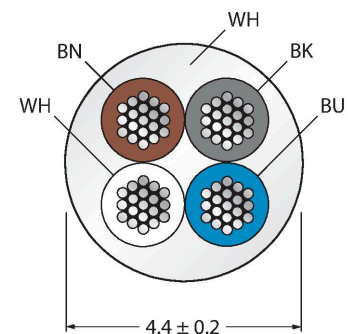


### Caractéristiques

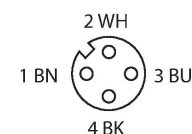


- connecteur femelle M12, droit, 4 pôles
- écrou/vis de serrage en acier inoxydable
- matériau de la gaine: PP-EPDM
- couleur de gaine: blanc
- résistant aux acides et alcalins
- résistant aux détergents et désinfectants
- résistant à l'hydrolyse selon DIN EN 60068-2-78
- sans silicone et sans PVC
- sans halogène suivant DIN EN 50267-2-1, IEC 60754-1, VDE 0482-267-2-1
- homologations: Ecolab, FDA
- conformité RoHS et REACH
- mode de protection IP67, IP69K
- longueur de câble: 50 mètres

### section câble



### Configuration de contact



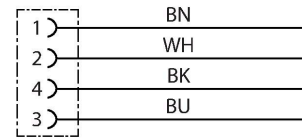
### Données techniques

Type	RKCV4.4T-50/TFW
N° d'identification	6933720
Connecteur A	Connecteur femelle, M12x1, Droit
Nombre de pôles	4
Contacts	laiton, CuZn, doré
Corps isolant	Plastique, PP, Blanc
Corps de manchon	Plastique, PP, Blanc
Écrou/vis de serrage	Acier inoxydable, V4A
Joint d'étanchéité	Plastique, FPM/FKM
Couple de serrage	0.8 ... 1 Nm (respecter la valeur max. de la contrepartie !)
Durée de vie mécanique	> 100 Cycles de couplage et de découplage
Degré de pollution	3
Type de protection	IP67, IP69K, Uniquement en état vissé
<b>Câble</b>	
Diamètre de câble	Ø 4.4 mm ±0.20
Longueur de câble	50 m
Gaine de câble	PP-EPDM, Blanc
Isolation du conducteur	PE
Section conducteur	4 x 0.34 mm <sup>2</sup>
Structure de fils toronnés	42 x 0.1 mm
Couleurs de câble	BN, WH, BU, BK
<b>Caractéristiques électriques à +20°C</b>	
Tension nominale	250 V
Tension d'essai	500 V

## Données techniques

Intensité maximale admissible	4 A
Résistance transversale	max. 57 $\Omega$ /km
<b>Caractéristiques mécaniques et chimiques</b>	
Rayon de courbure (déplacement fixe)	$\geq 5 \times \varnothing$
Rayon de courbure (utilisation flexible)	$\geq 10 \times \varnothing$
En état de repos	-40...+105 °C
En état de mouvement	0...+80 °C

## schéma de connexions



## Accessoires

TORQUE-WRENCH-SET-AS	6936170
<p>Jeu de clé de couple de serrage; poignée avec couple de serrage réglable 0.4 - 1.0 Nm, outil de réglage pour couple de serrage, clé à fourche pour M8 (ouverture de clé 9), clé à fourche pour M12 (ouverture de clé 14)</p>	