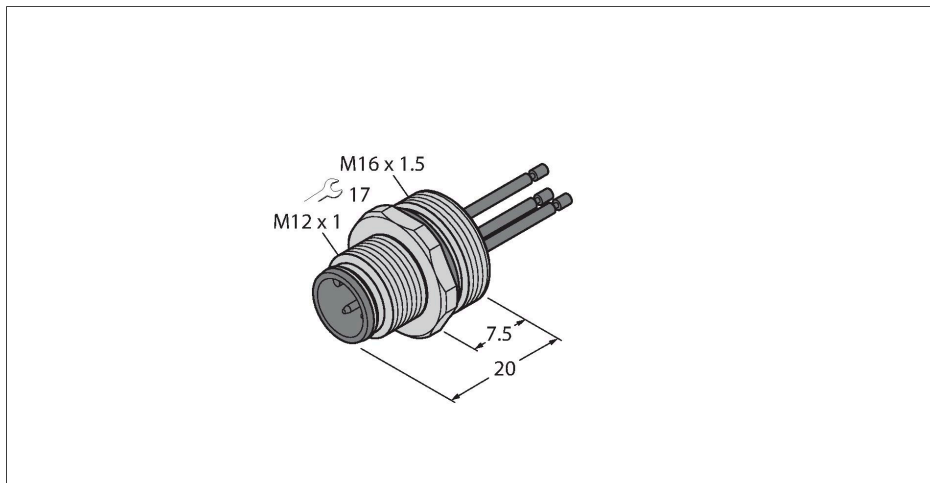


# EC-FS4-0.5/16

## Embase mâle avec fil toronné, montage à la face frontale

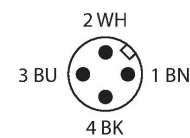


### Caractéristiques



- connecteur mâle M12x1
- mode de protection IP67
- montage frontal
- raccordement par fils toronnés
- connecteur mâle M12x1
- Mode de protection IP67
- montage frontal
- raccordement par fils toronnés

### Configuration de contact



### Données techniques

Type	EC-FS4-0.5/16
N° d'identification	6934166
Connecteur A	Connecteur mâle, M12x1, Droit, Codage A
Nombre de pôles	4
Contacts	laiton, CuZn, doré
Corps isolant	Plastique, PA GF, Noir
Boîtier à bride	Laiton, CuZn, Nickelé
Type de montage	montage frontal
Joint filetage	plastique, NBR
Filetage	M16 × 1,5
Type de connexion	Raccordement de toron
Durée de vie mécanique	> 100 Cycles de couplage et de découplage
Degré de pollution	3
Type de protection	IP67, (vissé)
Longueur de câble	0.5 m
Isolation du conducteur	PVC
Section conducteur	4 x 0.34 mm <sup>2</sup>
Couleurs de câble	BN, WH, BU, BK
<b>Caractéristiques électriques à +20°C</b>	
Tension nominale	250 V
Intensité maximale admissible	4 A
Résistance d'isolation	≥ 10 <sup>8</sup> Ω
Résistance transversale	≤ 5 mΩ
<b>Caractéristiques mécaniques et chimiques</b>	
En état de repos	-30...+90 °C



## Données techniques

Homologations

CE

---