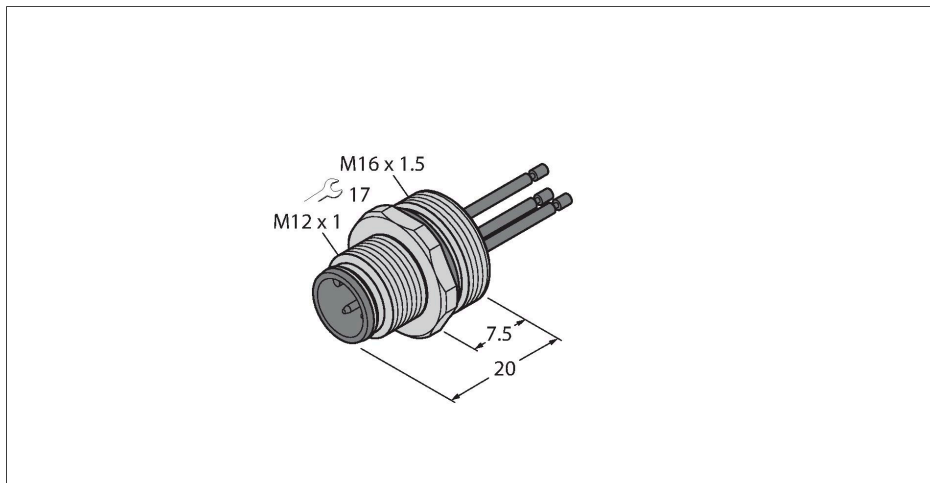


# EC-FS12-0.5/16

## Embase mâle avec fil toronné, montage à la face frontale

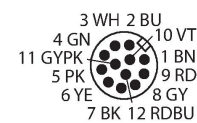


### Caractéristiques



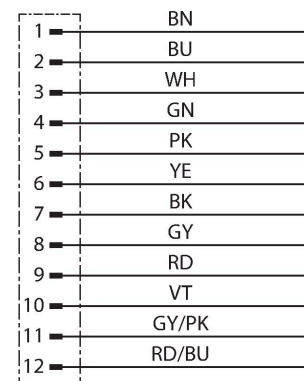
- connecteur mâle M12x1
- mode de protection IP67
- montage frontal
- raccordement par fils toronnés

### Configuration de contact



### Données techniques

Type	EC-FS12-0.5/16
N° d'identification	6934167
Connecteur A	Connecteur mâle, M12x1, Droit, Codage A
Nombre de pôles	12
Contacts	laiton, CuZn, doré
Corps isolant	Plastique, PA GF, Noir
Boîtier à bride	Laiton, CuZn, Nickelé
Type de montage	montage frontal
Joint filetage	plastique, NBR
Filetage	M16 × 1,5
Type de connexion	Raccordement de toron
Durée de vie mécanique	> 100 Cycles de couplage et de découplage
Degré de pollution	3
Type de protection	IP67, (vissé)
Longueur de câble	0.5 m
Isolation du conducteur	PVC
Section conducteur	12 x 0.14 mm <sup>2</sup>
Couleurs de câble	BN, BU, WH, GN, PK, YE, BK, GY, RD, VT, GY/PK, RD/BU
<b>Caractéristiques électriques à +20°C</b>	
Tension nominale	30 V
Intensité maximale admissible	1.5 A
Résistance d'isolation	≥ 10 <sup>8</sup> Ω
Résistance transversale	≤ 5 mΩ



## Données techniques

### Caractéristiques mécaniques et chimiques

En état de repos	-30...+90 °C
------------------	--------------

Homologations	CE
---------------	----