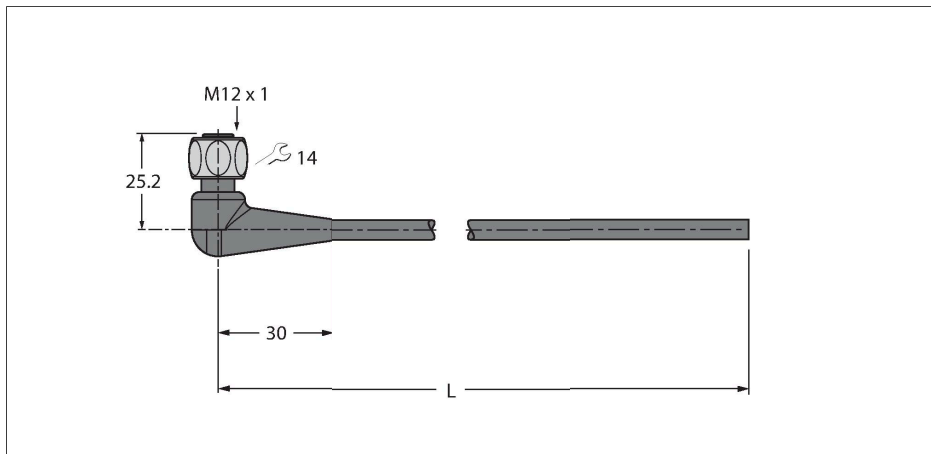


WKH4.4-5/TFE

Food & Beverage hygienic / PVC – Câble de raccordement



Données techniques

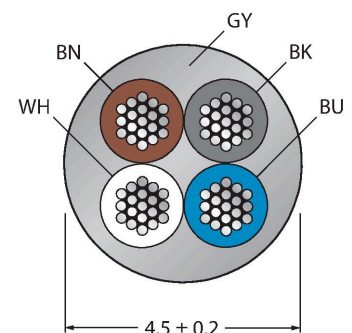
Type	WKH4.4-5/TFE
N° d'identification	6934481
Connecteur A	Connecteur femelle, M12x1, coudé
Nombre de pôles	4
Contacts	laiton, CuZn, doré
Corps isolant	Plastique, PP, Gris
Corps de manchon	Plastique, PP, Gris
Écrou/vis de serrage	Acier inoxydable, V4A
Joint d'étanchéité	Plastique, FPM/FKM
Couple de serrage	0.8 ... 1 Nm (respecter la valeur max. de la contrepartie !)
Durée de vie mécanique	> 100 Cycles de couplage et de découplage
Degré de pollution	3
Type de protection	IP65, IP67, IP68, IP69, Uniquement en état vissé
Câble	
Diamètre de câble	Ø 4.5 mm ±0.20
Longueur de câble	5 m
Gaine de câble	PVC, Gris
Isolation du conducteur	PVC
Section conducteur	4 x 0.34 mm ²
Structure de fils toronnés	19 x 0.15 mm
Couleurs de câble	BN, WH, BU, BK
Caractéristiques électriques à +20°C	
Tension nominale	250 V
Tension d'essai	1500 V
Intensité maximale admissible	4 A

Caractéristiques



- connecteur femelle M12, coudé, 4 pôles
- écrou/vis de serrage en acier inoxydable
- matériau de la gaine: PVC
- couleur de gaine: gris RAL 7040
- résistant aux acides et aux liquides alcalines
- résistant aux produits chimiques et à l'huile
- inflammable suivant DIN EN 60332 1-2, DIN EN 60332 2-2, VDE 0482 332-1-2, VDE 0482 332-2-2
- homologations: Gost, Ecolab
- conformité RoHS et REACH
- mode de protection IP67, IP69K
- longueur de câble: 5.0 mètres

section câble



Configuration de contact

Données techniques

Résistance d'isolation $\geq 10^8 \Omega$

Caractéristiques mécaniques et chimiques

Rayon de courbure (déplacement fixe) $\geq 3 \times \varnothing$

Rayon de courbure (utilisation flexible) $\geq 10 \times \varnothing$

En état de repos $-25 \dots +80 \text{ }^\circ\text{C}$

En état de mouvement $0 \dots +80 \text{ }^\circ\text{C}$

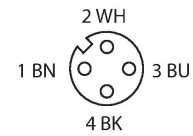
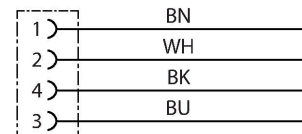


schéma de connexions



Accessoires

TORQUE-WRENCH-SET-AS 6936170

Jeu de clé de couple de serrage; poignée avec couple de serrage réglable 0.4 - 1.0 Nm, outil de réglage pour couple de serrage, clé à fourche pour M8 (ouverture de clé 9), clé à fourche pour M12 (ouverture de clé 14)