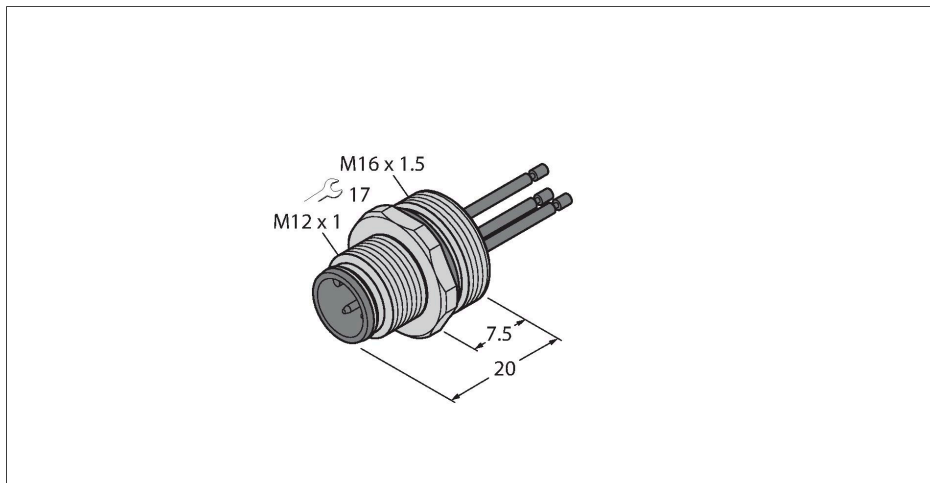


EC-FS3-0.5/16

Embase mâle avec fil toronné, montage à la face frontale

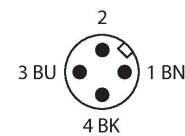


Caractéristiques



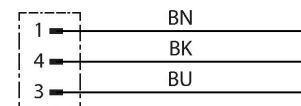
- connecteur mâle M12x1
- mode de protection IP67
- montage frontal
- raccordement par fils toronnés

Configuration de contact



Données techniques

Type	EC-FS3-0.5/16
N° d'identification	6934612
Connecteur A	Connecteur mâle, M12x1, Droit, Codage A
Nombre de pôles	3
Contacts	laiton, CuZn, doré
Corps isolant	Plastique, PA GF, Noir
Boîtier à bride	Laiton, CuZn, Nickelé
Type de montage	montage frontal
Joint filetage	plastique, NBR
Filetage	M16 × 1,5
Type de connexion	Raccordement de toron
Durée de vie mécanique	> 100 Cycles de couplage et de découplage
Degré de pollution	3
Type de protection	IP67, (vissé)
Longueur de câble	0.5 m
Isolation du conducteur	PVC
Section conducteur	3 x 0.34 mm ²
Couleurs de câble	BN, BU, BK
Caractéristiques électriques à +20°C	
Tension nominale	250 V
Intensité maximale admissible	4 A
Résistance d'isolation	≥ 10 ⁸ Ω
Résistance transversale	≤ 5 mΩ
Caractéristiques mécaniques et chimiques	
En état de repos	-30...+90 °C



Données techniques

Homologations

CE
