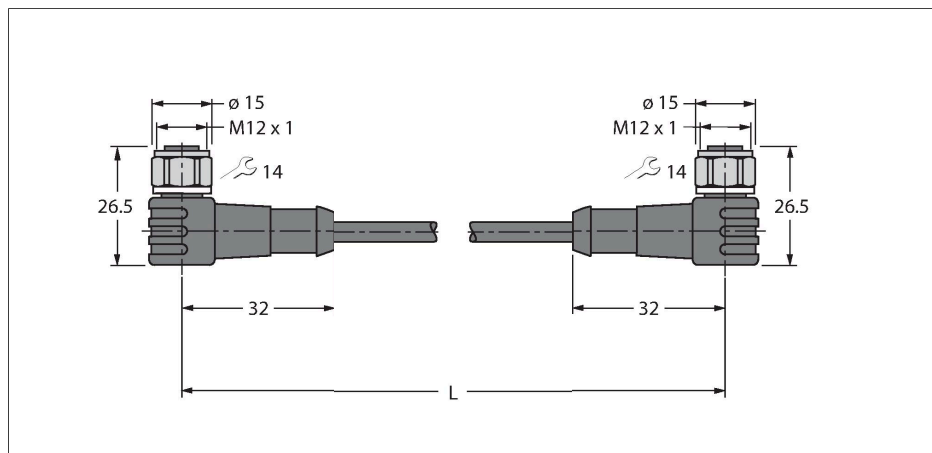


# WKCV4.4T-20-WKCV4.4T/TFW

## Câble d'actuateur et de détecteur / PP-EPDM – Rallonge



### Caractéristiques

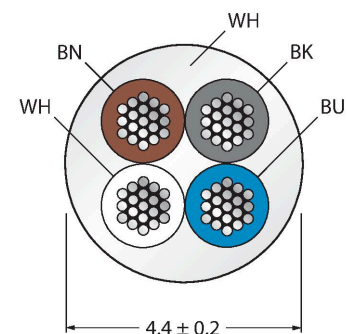


- connecteur femelle M12, coudé, 4 pôles
- écrou/vis de serrage en acier inoxydable
- connecteur femelle M12, coudé, 4 pôles
- matériau de la gaine: PP-EPDM
- couleur de gaine: blanc
- résistant aux acides et alcalins
- résistant aux détergents et désinfectants
- résistant à l'hydrolyse selon DIN EN 60068-2-78
- sans silicone et sans PVC
- sans halogène suivant DIN EN 50267-2-1, IEC 60754-1, VDE 0482-267-2-1
- homologations: Ecolab, FDA
- conformité RoHS et REACH
- mode de protection IP67, IP69K
- longueur de câble: 20 mètres

### Données techniques

Type	WKCV4.4T-20-WKCV4.4T/TFW
N° d'identification	6934698
Connecteur A	Connecteur femelle, M12x1, coudé
Nombre de pôles	4
Contacts	laiton, CuZn, doré
Corps isolant	Plastique, PP, Blanc
Corps de manchon	Plastique, PP, Blanc
Écrou/vis de serrage	Acier inoxydable, V4A
Joint d'étanchéité	Plastique, FPM/FKM
Couple de serrage	0.8 ... 1 Nm (respecter la valeur max. de la contre-partie !)
Durée de vie mécanique	> 100 Cycles de couplage et de découplage
Degré de pollution	3
Type de protection	IP67, IP69K, Uniquement en état vissé
Connecteur B	Connecteur femelle, M12x1, coudé
Nombre de pôles	4
Contacts	laiton, CuZn, doré
Corps isolant	Plastique, PP, Blanc
Corps de manchon	Plastique, PP, Blanc
Ecrou de serrage/vis de serrage	Acier inoxydable, V4A
Joint d'étanchéité	Plastique, FPM/FKM
Couple de serrage	0.8 ... 1 Nm (respecter la valeur max. de la contre-partie !)
Durée de vie mécanique	> 100 Cycles de couplage et de découplage
Degré de pollution	3
Indice de protection	IP67, IP69K, uniquement en état vissé

### section câble



### Configuration de contact



### schéma de connexions



## Données techniques

Câble	
Diamètre de câble	Ø 4.4 mm ±0.20
Longueur de câble	20 m
Gaine de câble	PP-EPDM, Blanc
Isolation du conducteur	PE
Section conducteur	4 x 0.34 mm <sup>2</sup>
Structure de fils toronnés	42 x 0.1 mm
Couleurs de câble	BN, WH, BU, BK
Caractéristiques électriques à +20°C	
Tension nominale	250 V
Tension d'essai	500 V
Intensité maximale admissible	4 A
Résistance transversale	max. 57 Ω/km
Caractéristiques mécaniques et chimiques	
Rayon de courbure (déplacement fixe)	≥ 5 x Ø
Rayon de courbure (utilisation flexible)	≥ 10 x Ø
En état de repos	-40...+105 °C
En état de mouvement	0...+80 °C

## Accessoires

TORQUE-WRENCH-SET-AS	6936170
Jeu de clé de couple de serrage; poignée avec couple de serrage réglable 0.4 - 1.0 Nm, outil de réglage pour couple de serrage, clé à fourche pour M8 (ouverture de clé 9), clé à fourche pour M12 (ouverture de clé 14)	