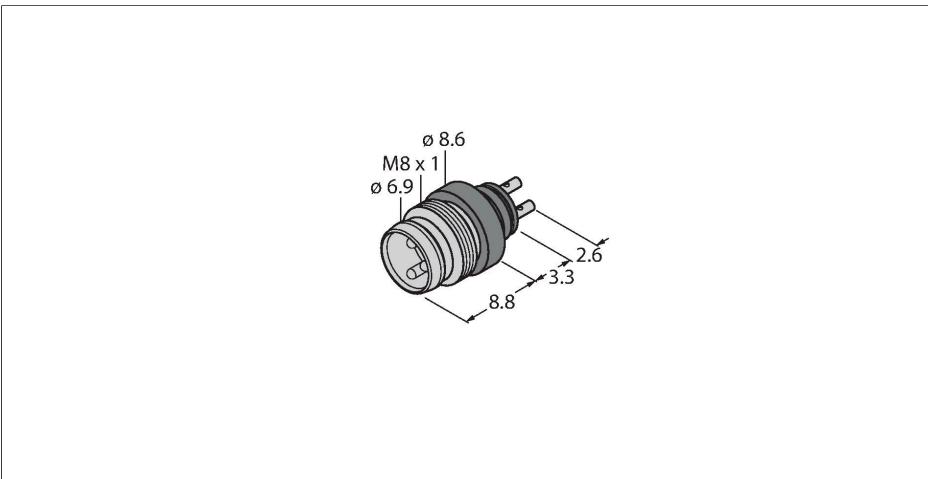


SESP4SL

Connecteur cylindrique M8 x 1 / Ø 8 mm – Embase Ø 8 mm / M8x1, à vis/encliquetable



Caractéristiques



- embase mâle robuste et imprimé
- 4 pôles
- Étanche à la coulée, mode de protection IP67 élevé
- homologation GOST-R
- conformité RoHS
- contact à braser

Configuration de contact



Données techniques

Type	SESP4SL
N° d'identification	6934784
Connecteur A	Connecteur mâle, M8x1
Nombre de pôles	4
Contacts	métal, CuZn, doré
Corps isolant	Plastique, PA, Noir
Boîtier à bride	Plastique, PA, noir
Type de connexion	Contact à braser
Durée de vie mécanique	> 100 Cycles de couplage et de découplage
Degré de pollution	3/2
Type de protection	IP67, (enfiché)
Tension nominale	30 V
Intensité maximale admissible	4 A
Résistance d'isolation	≥ 10 ⁹ Ω
Caractéristiques mécaniques et chimiques	
En état de repos	-30...+90 °C

