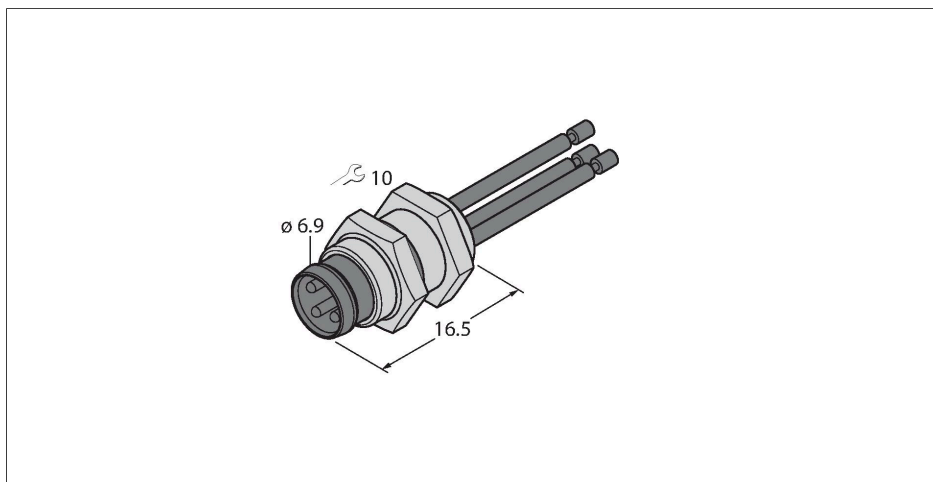


PFS3-0.2

– embase mâle avec fil toronné, montage à la face frontale



Caractéristiques



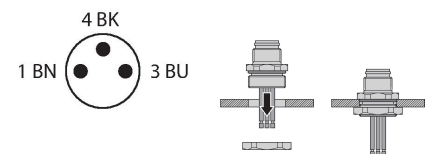
- connecteur cylindrique robuste et confectionné
- mode de protection IP67
- avec fil toronné de 0,2m
- également disponible avec d'autres longueurs de fils toronnés

Configuration de contact



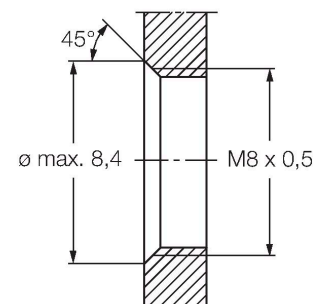
Titre schéma de raccordement

Schéma de raccordement



Données techniques

Type	PFS3-0.2
N° d'identification	6934787
Connecteur A	Connecteur mâle, Ø 8 mm, Droit
Nombre de pôles	3
Contacts	métal, CuZn, doré
Corps isolant	Plastique, PA, Noir
Boîtier à bride	Laiton, CuZn, Nickelé
Joint filetage	plastique, NBR
Filetage	M8 x 0,5
Durée de vie mécanique	> 100 Cycles de couplage et de découplage
Degré de pollution	3
Type de protection	IP67, (enfiché)
Longueur de câble	0.2 m
Isolation du conducteur	PVC
Section conducteur	3 x 0.25 mm ²
Structure de fils toronnés	14 x 0.15 mm
Couleurs de câble	BN, BU, BK
Caractéristiques électriques à +20°C	
Tension nominale	60 V
Intensité maximale admissible	4 A
Résistance d'isolation	≥ 10 ⁸ Ω
Résistance transversale	≤ 5 mΩ
Caractéristiques mécaniques et chimiques	
En état de repos	-30...+90 °C



Données techniques

Homologations

CE
