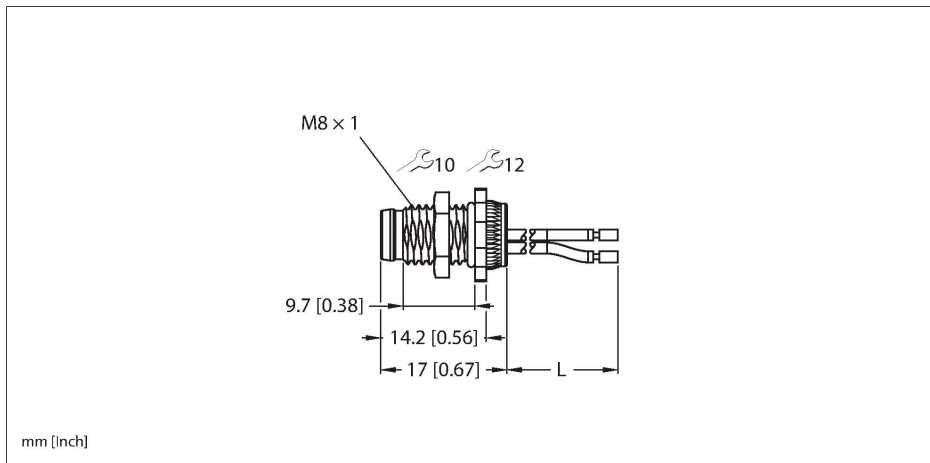


PFS3F-0.2

Embase mâle avec fil toronné, montage à la face arrière



Données techniques

Type	PFS3F-0.2
N° d'identification	6934789
Connecteur A	Connecteur mâle, M8x1, Droit
Nombre de pôles	3
Contacts	Bronze, CuSn, doré
Corps isolant	Plastique, TPU, Noir
Boîtier à bride	Laiton, CuZn, Nickelé
Type de montage	montage à la face arrière
Joint filetage	plastique, NBR
Filetage	M8 × 1
Type de connexion	Raccordement de toron
Durée de vie mécanique	> 100 Cycles de couplage et de découplage
Degré de pollution	3
Type de protection	IP65, IP67, IP68, (vissé)
Longueur de câble	0.2 m
Isolation du conducteur	PVC
Section conducteur	3
Couleurs de câble	BN, BU, BK
Caractéristiques électriques à +20°C	
Tension nominale	60 V
Intensité maximale admissible	4 A
Résistance d'isolation	≥ 10 ⁸ Ω
Résistance transversale	≤ 5 mΩ
Caractéristiques mécaniques et chimiques	
En état de repos	-30...+90 °C
Homologations	CE

Caractéristiques



- Embase mâle M8 × 1
- Indice de protection IP67
- Raccordement par fils toronnés

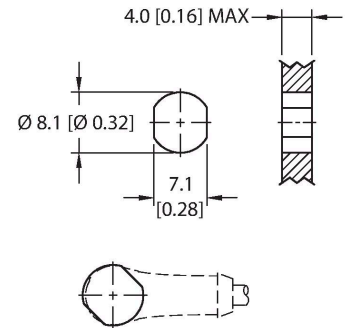
Configuration de contact



schéma de connexions



Trou traversant



Montage à la face arrière

