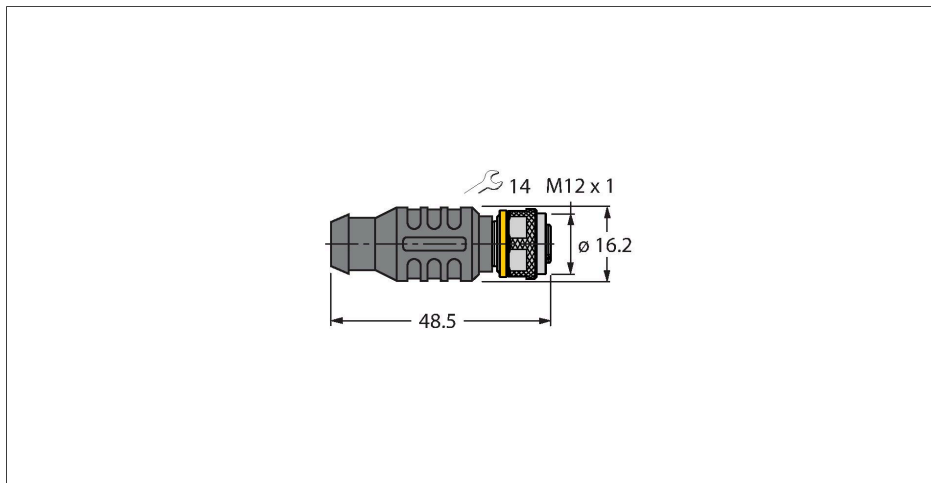


# RKE57-TR2/RFID

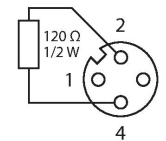
## – résistance de fin de ligne bus



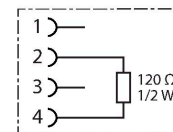
### Caractéristiques

- connecteur femelle M12, 4 pôles
- résistance de 120 Ohms entre broche 2 et broche 4
- conformité RoHS
- mode de protection IP67

### Titre schéma de raccordement configuration des broches



### schéma de connexions



### Données techniques

Type	RKE57-TR2/RFID
N° d'identification	6934907
Connecteur A	Connecteur femelle, M12x1, Droit
Nombre de pôles	4
Contacts	laiton, CuZn, doré
Corps isolant	Plastique, TPU, Noir
Corps de manchon	Plastique, TPU, Noir
Écrou/vis de serrage	laiton, CuZn, nickelé
Joint d'étanchéité	Plastique, FPM/FKM
Durée de vie mécanique	> 100 Cycles de couplage et de découplage
Degré de pollution	3
Type de protection	IP67, (vissé)
Protocole réseau	DeviceNet RFID
<b>Caractéristiques mécaniques et chimiques</b>	
En état de repos	-40...+80 °C