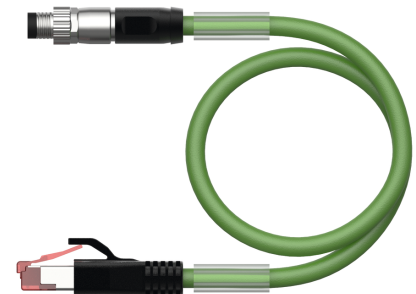
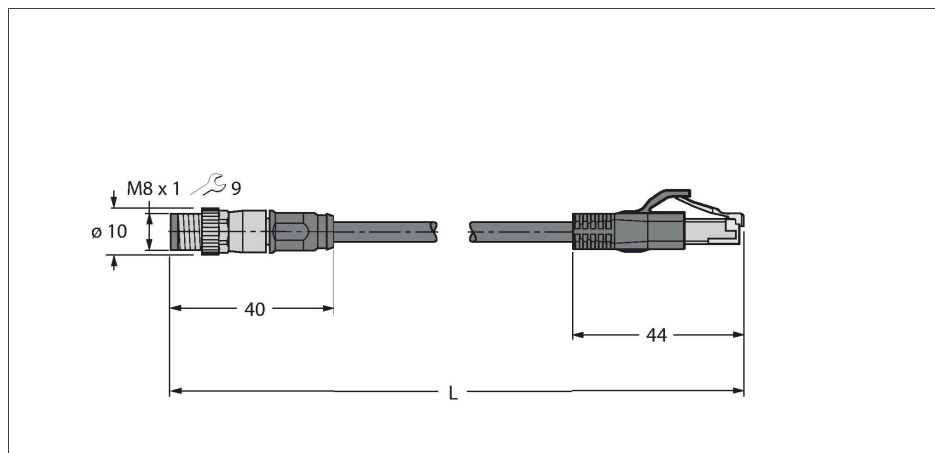


PSGS4M-RJ45S-4414-20M

Câble pour Industrial Ethernet – Câble de connexion



Données techniques

Type	PSGS4M-RJ45S-4414-20M
N° d'identification	6934942
Connecteur A	Connecteur mâle, M8x1, Droit
Nombre de pôles	4
Contacts	métal, CuZn, doré
Corps isolant	PA, UL 94, Noir
Corps de manchon	Plastique, TPU, UL 94, Noir
Écrou/vis de serrage	Zinc, GD-Zn, nickelé
Couple de serrage	0.4 ... 0.6 Nm (respecter la valeur max. de la contrepartie !)
Durée de vie mécanique	> 100 Cycles de couplage et de découplage
Degré de pollution	3/2
Type de protection	IP67, Uniquement en état vissé
Connecteur B	Connecteur mâle, RJ45, Droit
Nombre de pôles	4
Contacts	métal, CuZn, doré
Corps isolant	Plastique, PC
Corps de manchon	Plastique, TPU, UL 94
Durée de vie mécanique	> 100 Cycles de couplage et de découplage
Degré de pollution	3/2
Indice de protection	IP20
Câble	
Protocole réseau	Ethernet, 4414
Diamètre de câble	Ø 4.8 mm ±0.30
Longueur de câble	20 m
Gaine de câble	PUR, Vert

Caractéristiques

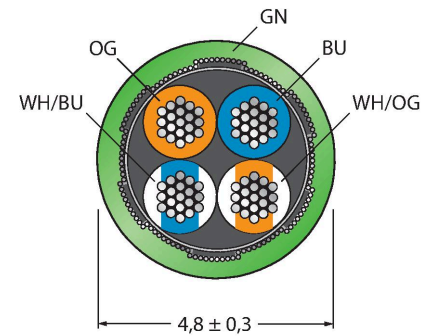


- connecteur M8, droit
- connecteur mâle RJ45, droit, 4 pôles
- Câble Ethernet : 4 pôles, AWG 26
- CAT 5E gem. ISO/IEC 11801, EN 50173, EIA/TIA 568-A
- Matériau de la gaine : PUR
- Couleur de la gaine : vert
- Blindage : Feuille au polyester en aluminium contrecollé, grillage de cuivre
- Diamètre de la gaine : 4,8 mm
- Utilisable sur chaînes de transport de câble
- Résistant aux UV
- Résistant à l'huile suivant CEI 60811-2-1 et DIN VDE 0282 partie 10
- Sans silicone, ni PVC et ni LABS
- Sans halogène suivant CEI 60754-2
- Ininflammable suivant CEI 60332-1-2
- Homologation : cULus
- Conformité RoHS
- Indice de protection IP67
- longueur de câble : 20 mètres

section câble

Données techniques

Blindage	feuille d'aluminium, grillage de cuivre étamé
Isolation du conducteur	PP
Section conducteur	4 x 0.15 mm ²
Structure de fils toronnés	19 x 0.102 mm
Couleurs de câble	WHOG, WHBU, BU, OG
Caractéristiques électriques à +20°C	
Tension nominale	42 V
Tension d'essai	700 V
Intensité maximale admissible	3 A
Nom. Impédance	100 Ω (1MHZ)
Nom. Capacité	51 pF/m
Caractéristiques mécaniques et chimiques	
Rayon de courbure (déplacement fixe)	≥ 15 x Ø
Cycles de courbure	≥ 5 Mio.
Effort de torsion	± 30 °/m
Cycles de torsion	≤ 100 000 Cycles
En état de repos	-40...+80 °C
En état de mouvement	-25...+80 °C
Autres caractéristiques	
Utilisable sur chaînes de transport de câble	oui
Sans halogène	oui
Exempt de silicone	oui
Exempt de PVC	oui
Résistant aux perles de soudure	oui
Résistance chimique	oui
Résistance UV	oui
Résistance à l'huile	oui
Ininflammable	oui
Homologations	cULus



Configuration de contact

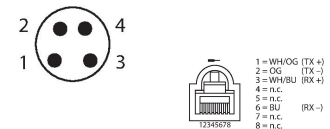


schéma de connexions

